

# 出品票

型式指定番号		類別区分番号		シリアル番号		評価点			
初年度登録 R05 年 10月	車名 ダイナトラック		ドア数 2	グレード 平ボディ・積載1550Kg ・標準10尺・ジャストロー ・Gパッケージ		駆動 2WD 4WD その他			
型式	2DG-GDY231		排気量	2800 cc	燃料	ガソリン	軽油 ( )		
車検	8年10月	車歴	※未記入は自家用 自家用		シフト	MT5	冷房	AC	
走行距離	3万3千900 km		○をつける		純正装備品 ○をつける				
外装色	シルバー		色替(元色)	色替無		カラーNo.	内装色		
車台No.	GDY231 - 0008736		○をつける		純正ナビ			純正TV	
登録No.	名古屋		リサイクル預託金	9,310		円預託済	未預託		
定員	3人	積載量	1,550 kg		諸元長さ	468 cm	幅	169 cm	
高さ	197 cm		後日発送品 ○をつける		純正ナビ			革シート	
輸入車のみ⇒	モデル年式	年	輸入区分	ディーラー	差行	ハンドル	左	右	
セールスポイント		★平ボディ★ジャストロー★ナビ★TV★バックカメラ★ETC★LEDヘッド★両側電						純正AW	
		格ミラー・ヒーター付★Cソナー★PCS★LDA★VSC★TRC★車両総重量355						純正ABS	
		5Kg★1GD・ターボ・144馬力★荷台内寸約311×161×38荷台地上高76						純正TV	

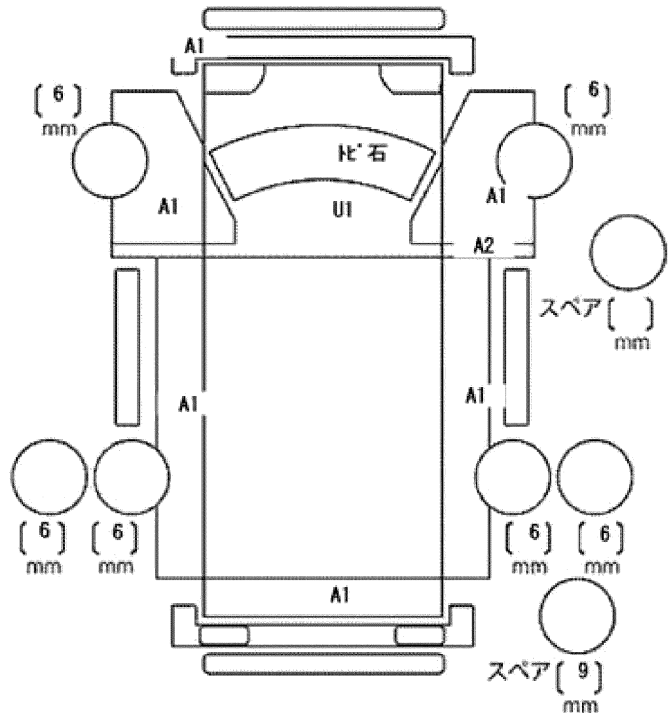
注意事項・不具合箇所

- ★保証書・記録簿4枚・取説・スペアキー
- ★トリコットシート★メッキパーツ
- ★ナビAVIC-RZ812

検査員記入欄：修復歴「有」の場合は修復箇所・交換箇所を記入

外装 荷台AU

室内よごれ



ドアミラー	キズ	ヒビ	ワレ
工具	無	ジャッキ	無