

出品票

型式指定番号		類別区分番号		シリアル番号		評価点	
初年度登録 H30 9 年 月	車名 エルフ		ドア数 2	グレード 垂直式パワーゲート・ 平ボディ・積載2t・ 車両総重量5t未満		駆動 2WD 4WD その他	4
型式	TPG-NJR85A		排気量	2990 cc	燃料	ガソリン (軽油)	
車検	抹消済み 年 月	車歴	※未記入は自家用 自家用	シフト	MT5	冷房	AC
走行距離	5万1千200 km	○をつける		純正装備品 ○をつける			
外装色	ホワイト	色替(元色) 色替無	カラーNo.	マイル	純正ナビ	革シート	SR
車台No.	NJR85 - 7069853		リサイクル 預託金	9,170 円	円預託済	未預託	HDD
登録No.							DVD
定員	3 人	積載量	2,000 kg	諸元	長さ 469 cm	幅 169 cm	高さ 196 cm
輸入車のみ⇒	モデル 年式	年	輸入区分	ディーラー	並行	ハンドル	左 右
セールスポイント							後日発送品 ○をつける
★積載2t★極東開発★V601★新車時架装★垂直パワーゲート★リフト能力600Kg							新車保証書
gゲート長110cm★平ボディ★フルフラットロー★HSA★ETC★キーレスキー★							車両取説
左電格ミラー★車両総重量4505Kg★荷台内寸310x163x38 荷台地上高83							

注意事項・不具合箇所

★パワーゲート動作確認済み！

★4JJ1・ターボ・150馬力

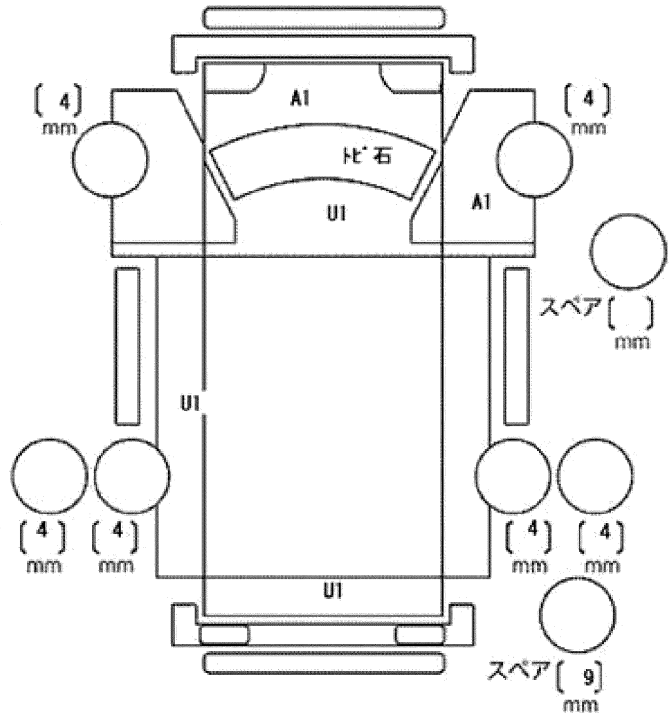
★フロアマット

★荷台仕上げ塗装済！

検査員記入欄：修復歴「有」の場合は修復箇所・交換箇所を記入

外装AUW

室内よごれ



ドアミラー	キス	ヒビ	ワレ
工具	無	ジャッキ	無