

# 出品票

型式指定番号		類別区分番号		シリアル番号		評価点						
初年度登録 H29 年 7 月	車名 エルフトラック		ドア数 2 D	グレード 垂直式パワーゲート・ 平ボディ・積載3t・ 極東開発・標準10尺		取動 2WD 4WD その他	4					
型式	TPG-NKR85A		排気量	3000 cc	燃料	ガソリン				税別	内装	A B C
車検	抹消済み 年 月	車歴	※未記入は自家用 自家用	シフト	FAT	冷房	AC	純正装備品 ○をつける				
走行距離	2万8千150 km	○をつける		マイル	3 (交換)	5 (改ざん)	1 (不明)	純正ナビ	革シート	SR		
外装色	シロ		色替(元色) 色替無	カラーNo.	内装色		純正AW			エア	ABS	
車台No.	NKR85 - 7065333		純正TV			TV種類(社外品含む) ○をつける			フルセグ	ワンセグ	アナログ	
登録No.			リサイクル 預託金	9,170	円預託済	未預託	ナビ種類(社外品含む) ○をつける			HDD	DVD	SD
定員	3 人	積載量	3,000 kg	諸元 長さ	469 cm	幅	169 cm	高さ	197 cm	DVD再生可		
輸入車のみ⇒	モデル 年式	年	輸入区分	ディーラー	並行	ハンドル	左	右	後日発送品 ○をつける			
セールスポイント												
★積載3t★極東開発★新車時架装★垂直パワーゲート★リフト能力600Kgゲート長												
88cm★平ボディ★標準★10尺★フルフラットロー★VSC★TRC★ETC★左電												
格ミラー★4JJ1ターボ・150馬力★荷台内寸308x163x38荷台地上高85												

注意事項・不具合箇所

- ★パワーゲート動作確認済み
- ★保証書・取説・P/G取説・スペアキー
- ★車両総重量5715Kg
- ★フロアマット&バイザー

検査員記入欄：修復歴「有」の場合は修復箇所・交換箇所を記入

外装 荷台AUS

---

看板、室内よごれ

---

シートこげ小

---



---



---



---



---



---



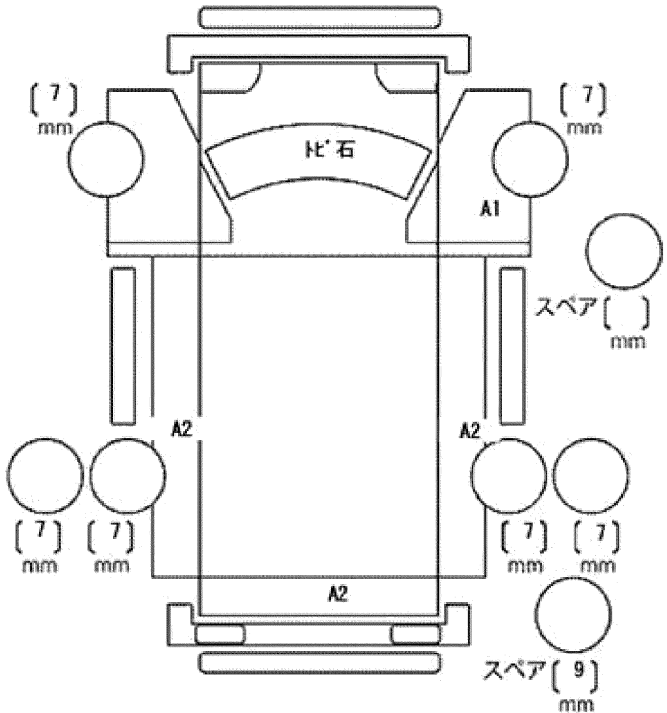
---



---



---



ドアミラー	キズ	ヒビ	ワレ
工具	無	ジャッキ	無