

# 出品票

型式指定番号		類別区分番号		シリアル番号		評価点	
初年度登録 R03 年 1月	車名 ハイゼットトラック		ドア数 2	グレード 垂直式パワーゲート・ 4WD・平ボディ		駆動 2WD <input checked="" type="radio"/> 4WD その他	
型式 3BD-S510P		排気量 660 cc	燃料 <input checked="" type="radio"/> ガソリン	軽油 ( )		内装 A <input checked="" type="radio"/> B C	
車検 抹消済み 年 月	車歴 自家用	※未記入は自家用	シフト FAT	冷房	AC		
走行距離 1万8千250 km	Oをつける マイル \$ (交換) ; * (改ざん) ; # (不明)			純正装備品 Oをつける <input checked="" type="radio"/> PS <input checked="" type="radio"/> PW 純正TV			
外装色 シロ	色替(元色) 色替無	カラーNo.	内装色		純正ナビ 純正AW <input checked="" type="radio"/> エア <input checked="" type="radio"/> ABS		
車台No. S510P - 0351585	リサイクル 預託金 5,870 円			円預託済		未預託	
登録No.	定員 2 人	積載量 350 kg	諸元 長さ 339 cm	幅 147 cm	高さ 177 cm	TV種類(社外品含む) Oをつける フルセグ ワンセグ アナログ	
輸入車のみ⇒ モデル 年式	輸入区分	ディーラー	並行	ハンドル	左	右	ナビ種類(社外品含む) Oをつける HDD DVD SD
セールスポイント				後日発送品 Oをつける 新車保証書 <input checked="" type="radio"/> 車両取説			
★新明和★RE04★新車時架装★垂直パワーゲート★リフト能力300Kgゲート長66cm★VSC★TRC★バックカメラ★Dルインナーミラー★キーレスキー★車両総重量1400Kg★KF・46馬力★荷台内寸192×140×29荷台地上高約68cm							

注意事項・不具合箇所

★パワーゲート動作確認済み！

★車両・P/G取説・スペアキー

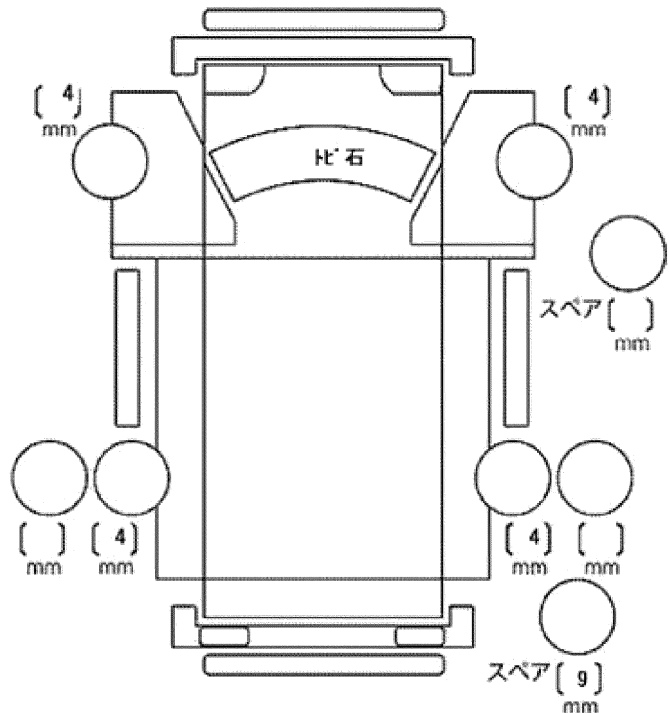
★スタッドレスタイヤ

★フロアマット&パイザー

検査員記入欄：修復歴「有」の場合は修復箇所・交換箇所を記入

外装 補修あとW

室内よごれ



ドアミラー	キズ	ヒビ	ワレ
工具	無	ジャッキ	無