

出品票

型式指定番号		類別区分番号		シリアル番号		評価点					
初年度登録 年 H30 月 4	車名 ポンゴトラック		ドア数 2	グレード 平ボディ・積載1150Kg ・ワイドローD X・幌		駆動 <input checked="" type="checkbox"/> 2WD <input type="checkbox"/> 4WD その他					
型式 DBF-SLP2T		排気量 1800 cc	燃料 <input checked="" type="checkbox"/> ガソリン	軽油 ()		内装 A <input checked="" type="checkbox"/> B <input type="checkbox"/> C					
車検 年 月	抹消済み	車歴 ※未記入は自家用 自家用	シフト	CAT	冷房	AC					
走行距離 万 千 km	7 万 9 千 173 km	Oをつける マイル \$ (交換) ; * (改ざん) ; # (不明)		純正装備品 Oをつける		<input checked="" type="checkbox"/> PS	<input checked="" type="checkbox"/> PW	純正TV			
外装色 ホワイト	色替(元色) 色替無	カラーNo.	内装色		純正ナビ	革シート	SR				
車台No. SLP2T - 109710	リサイクル 預託金 8,740 円		円預託済	未預託	純正AW	<input checked="" type="checkbox"/> エア	<input checked="" type="checkbox"/> ABS				
登録No.	定員 2 人		積載量 1,150 kg	諸元 長さ 433 cm	幅 169 cm	高さ 191 cm	TV種類(社外品含む) Oをつける				
輸入車のみ⇒ モデル 年式	輸入区分	ディーラー	並行	ハンドル	左	右	フルセグ	ワンセグ	アナログ		
セールスポイント		★積載1150Kg★平ボディ★幌付き★ETC★キーレスキー★左電動ミラー★Wエア						ナビ種類(社外品含む) Oをつける			
		バッグ★車両総重量2600Kg★L8・102馬力★荷台内寸約247×160×17						HDD		DVD	SD
		2荷台地上高約80cm★保証書・記録簿8枚・スペアキー★フロアマット						DVD再生可			
								後日発送品 Oをつける			
								<input checked="" type="checkbox"/> 新保証書		<input type="checkbox"/> 車両取説	

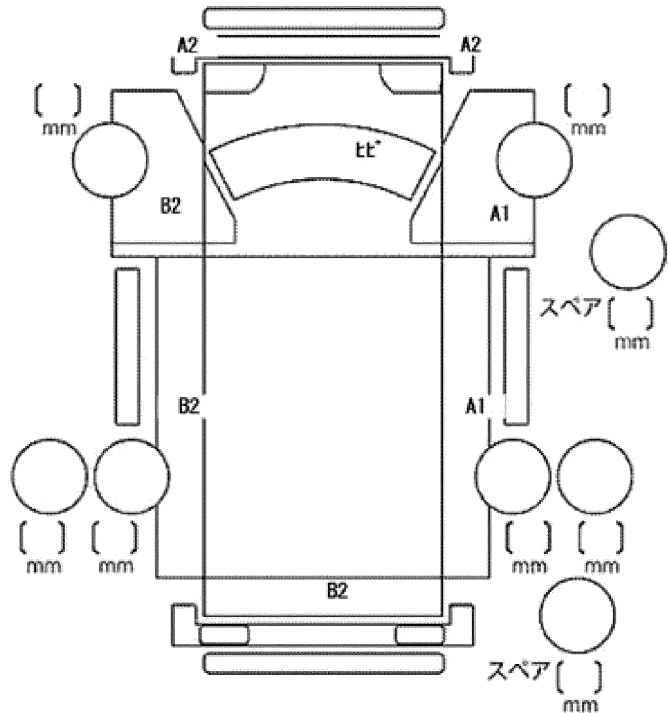
注意事項・不具合箇所

検査員記入欄：修復歴「有」の場合は修復箇所・交換箇所を記入

外装 荷台AUS

室内よごれ、シート切れ

ハンドルすれ



ドアミラー	キズ	ヒビ	ワレ
工具	無	ジャッキ	無