

出品票

型式指定番号		類別区分番号		シリアル番号		評価点	
初年度登録 H30 年 2 月	車名 キャンター		ドア数 2 D	グレード 垂直式パワーゲート・ 標準ハイキャブ・ロング・ 平ボディ・積載2t		駆動 2WD 4WD その他	4
型式	TPG-FEA50		排気量	2990 cc	燃料	ガソリン (軽油)	
車検	抹消済み 年 月	車歴 レンタ	シフト	AT	冷房	AC	純正装備品 ○をつける
走行距離	4万3千250 km	○をつける		純正ナビ	純正TV	純正AW	純正SR
外装色	白	色替(元色) 色替無	カラーNo.	内装色	TV種類(社外品含む) ○をつける		
車台No.	FEA50 - 560538		リサイクル 預託金		8,830 円	前預託済	未預託
登録No.			リサイクル 預託金	8,830	円	前預託済	未預託
定員	3 人	積載量	2,000 kg	諸元 長さ	598 cm	幅	193 cm
高さ	216 cm	輸入車のみ⇒		モデル 年式	年	輸入区分	ディーラー
並行	ハンドル	左	右	後日発送品 ○をつける			
セールスポイント							
★積載2t★極東開発★V602B★新車時装架★垂直パワーゲート★リフト能力600							
Kgゲート長85cm★平ボディ★ハイキャブ★ロング★全低床★EZGO★ETC★左							
電格ミラー★キーレス★あおりローブ穴★荷台内寸434×179×38荷台地上高91							

注意事項・不具合箇所

★パワーゲート動作確認済み！

★車両総重量4945Kg

★4P10ターボ150馬力

★保証書・取説・P/G取説

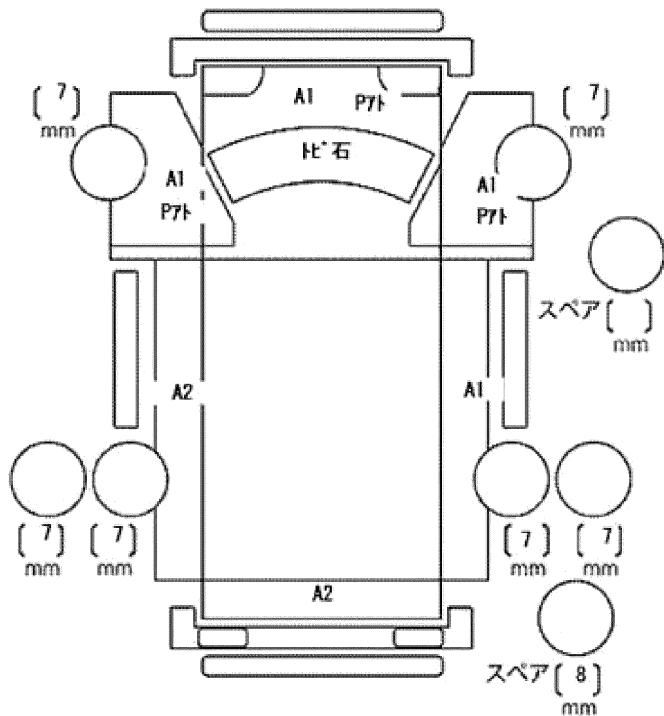
検査員記入欄：修復歴「有」の場合は修復箇所・交換箇所を記入

★フロアマット&バイザー

外装 荷台AUS

荷台床板ワレ2重張り

看板消しP、室内よごれ



ドアミラー	キズ	ヒビ	ワレ
工具	無	ジャッキ	無