

# 出品票

型式指定番号		類別区分番号		シリアル番号		評価点		
初年度登録	車名			ドア数	グレード		駆動	4
R02 年 2 月	タイタン			2	アーム式パワーゲート ・標準ロング・高床・ 平ボディ・荷台鉄板		2WD 4WD その他	
型式	2RG-LKR88AR		排気量	2990	cc	燃料	ガソリン	内装 A B C
車検	抹消済み	車歴	※未記入は自家用		シフト	冷房	純正装備品 ○をつける	
	年 月	自家用			MT6	AC	PS PW 純正TV	
走行距離	5万3千850 km			○をつける			純正ナビ 革シート SR	
	5	3	8	5	0	マイル	交換	改ざん
外装色	白		色替(元色)	色替無		カラーNo.	純正AW エア ABS	
車台No.	LKR88 - 7000085		リサイクル 預託金		8,810 円		TV種類(社外品含む) ○をつける	
登録No.			円預託済		未預託		フルセグ ワンセグ アナログ	
定員	3	積載量	2,000	諸元	長さ	607	幅	190
	人	kg			高さ	210	ナビ種類(社外品含む) ○をつける	
輸入車のみ⇒	モデル 年式	年	輸入区分	ディーラー	並行	ハンドル	左	右
							後日発送品 ○をつける	
							新車保証書 車両取説	
セールスポイント								
★積載2t★新明和★RA08★新車時架装★アーム式パワーゲート★リフト能力800								
Kgゲート長102cm★PCS★LDWS★ESC★HSA★Bモニター★ETC★ド								
ラレコ★左電格ミラー★キーレスキー★荷台内寸約437×180×38 荷台地上高97								

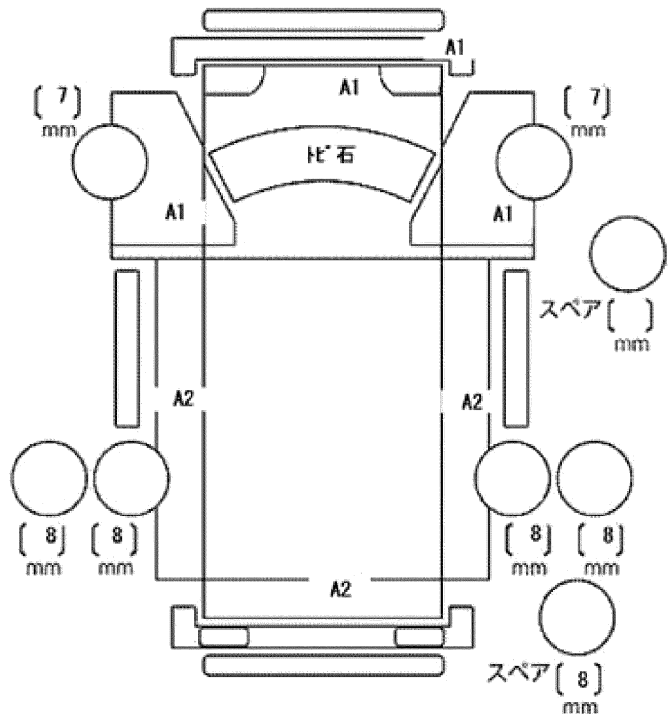
注意事項・不具合箇所

- ★パワーゲート動作確認済み!
- ★取説・P/G取説・スペアキー
- ★荷台鉄板張り★荷台後方支柱、脱着可
- ★あおりロープ穴5対

検査員記入欄：修復歴「有」の場合は修復箇所・交換箇所を記入

- ★車両総重量515Kg
- ★4JZ1・ターボ・150馬力
- ★フロアマット&パイザー

外装 上物AUS  
看板あと、室内よごれ



ドアミラー	キズ	ヒビ	ワレ
工具	無	ジャッキ	無