

出品票

型式指定番号		類別区分番号		シリアル番号		評価点	
初年度登録 R05 年 2 月	車名 ダイナトラック		ドア数 4	グレード Wキャブ・積載1250Kg ・平ボディ・4WD		駆動 2WD 4WD その他	4
型式 2DG-GDY281		排気量 2800 cc	燃料 ガソリン	軽油	内装 A B C		
車検 抹消済み 年 月	車歴 ※未記入は自家用 自家用	シフト FAT	冷房	AC		純正装備品 ○をつける	
走行距離 3万6千200 km	○をつける マイル \$ (交換) * (改ざん) # (不明)		PS		PW	純正TV	
外装色 シロ	色替(元色) 色替無	カラーNo.	内装色		純正ナビ		革シート SR
車台No. GDY281 - 0005627	リサイクル 預託金 9,310 円		円預託済		純正AW		エアB ABS
登録No.	定員 6 人	積載量 1,250 kg	諸元 長さ 468 cm	幅 169 cm	高さ 197 cm	TV種類(社外品含む) ○をつける	
輸入車のみ⇒	モデル 年式	年	輸入区分	ディーラー	並行	ハンドル	左 右
セールスポイント		★4WD★Wキャブ★平ボディ★ジャストロー★PCS★LDA★VSC★TRC★ナビ					
		★バックカメラ★ドラレコ★クリアランスソナー★キーレス★ETC★LEDヘッド&フ					
		ォグ★リアヒーター★WエアB★荷台内寸約209×160×38荷台地上高約73cm					
		DVD再生可		HDD DVD SD		ナビ種類(社外品含む) ○をつける	
		DVD再生可		HDD DVD SD		後日発送品 ○をつける	
		DVD再生可		HDD DVD SD		新保証書 車両取説	

注意事項・不具合箇所

★保証書・記録簿5枚・取説

★1GD・ターボ・144馬力

★車両総重量3650Kg

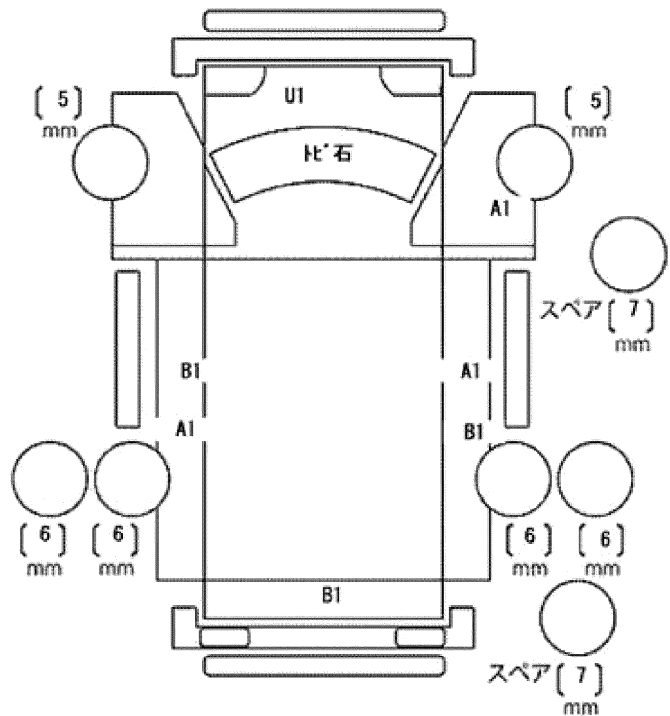
★フロアマット&バイザー

検査員記入欄：修復歴「有」の場合は修復箇所・交換箇所を記入

★ナビ型式MDV-D209BT

外装AU 荷台P補修

看板あと、室内よごれ



ドアミラー	キズ	ヒビ	ワレ
工具	無	ジャッキ	無