

出品票

型式指定番号		類別区分番号		シリアル番号		評価点		
初年度登録	車名	ドア数	グレード			駆動	4	
R03 年 2月	ハイゼットトラック	2	垂直式パワーゲート・ 平ボディ・積載350Kg ・4WD・新明和			2WD 4WD その他		
型式	3BD-S510P	排気量	660 cc	燃料	ガソリン	軽油	内装 A B C	
車検	9年2月	車歴	自家用	シフト	FAT	冷房	AC	
走行距離	3万5千400 km			○をつける			純正装備品 ○をつける	
外装色	シロ		色替(元色) 色替無	カラーNo.	内装色	PS PW 純正TV		
車台No.	S510P - 0367011		リサイクル 預託金 5,870 円			純正ナビ 革シート SR		
登録No.	2人		積載量	350 kg	諸元	長さ	339 cm	
定員	2人		積載量	350 kg	長さ	339 cm	幅	147 cm
輸入車のみ⇒	モデル 年式	年	輸入区分	ディーラー	並行	ハンドル	左 右	
セールスポイント								
★積載350Kg★新明和★RE04★新車時架装★垂直パワーゲート★リフト能力350Kgゲート長67cm★平ボディ★VSC★TRC★ナビ★バックカメラ★ETC★キーレスキー★WエアB★KF・46馬力★荷台内寸192x140x29荷台地上高66								

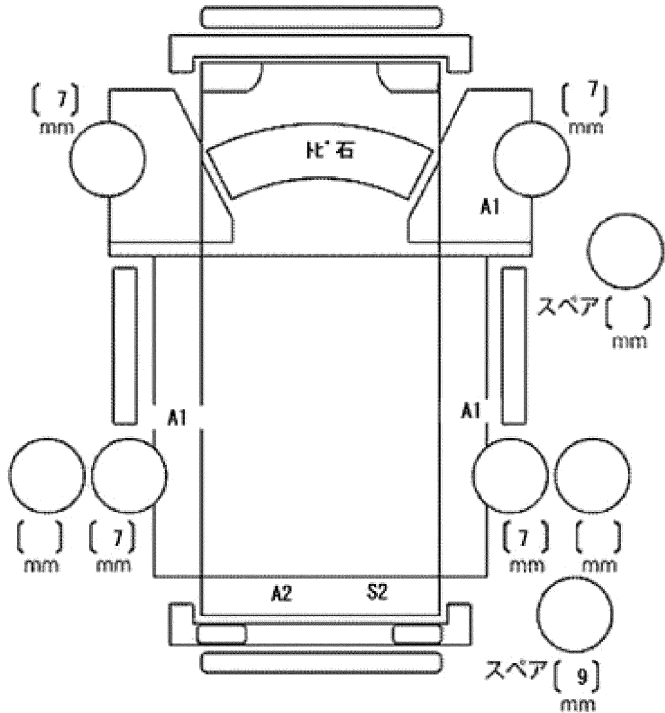
注意事項・不具合箇所

- ★パワーゲート動作確認済み！
- ★ナビ型式MDV-D207BT
- ★P/G取説★フロアマット&パイザー
- ★スタッドレスタイヤ

検査員記入欄：修復歴「有」の場合は修復箇所・交換箇所を記入

外装 荷台AUS

室内よごれ



ドアミラー	キズ	ヒビ	ワレ
工具	無	ジャッキ	無