

# 出品票

型式指定番号		類別区分番号		シリアル番号		評価点	
初年度登録 R01 年 3 月	車名 エルフ		ドア数 2 0	グレード 垂直式パワーゲート・ 平ボディ・積載2t・ ワイドロングフラットロー		駆動 2WD 4WD その他	3.5
型式	TRG-NPR85AR		排気量	2990 cc	燃料	ガソリン (軽油)	
車検	抹消済み 年 月	車歴 レンタ	※未記入は自家用	シフト	MT6	冷房	AC
走行距離	10万4千800 km		○をつける		純正装備品 ○をつける		
外装色	白		色替(元色) 色替無	カラーNo.			PS PW 純正TV
車台No.	NPR85 - 7087457		リサイクル 預託金		10,440 円 預託済 未預託		純正ナビ 革シート SR
登録No.			リサイクル 預託金		10,440 円 預託済 未預託		純正AW エア ABS
定員	3 人	積載量	2,000 kg	諸元 長さ	624 cm	幅	218 cm
高さ	224 cm		リサイクル 預託金		10,440 円 預託済 未預託		純正ナビ 革シート SR
輸入車のみ⇒	モデル 年式	年	輸入区分	ディーラー	並行	ハンドル	左 右
セールスポイント							
★積載2t★極東開発★V801C★新車時架装★垂直パワーゲート★2段折れ式★リフト能力800Kgゲート長130cm★ETC★左電格ミラー★キーレスキー★ASR★HSA★床フック3対★荷台内寸約444×208×38荷台地上高約84cm							

注意事項・不具合箇所

★パワーゲート動作確認済み！

★保証書・取説・P/G取説

★スペアキー2本

★スタッドレスタイヤ

検査員記入欄：修復歴「有」の場合は修復箇所・交換箇所を記入

★車両総重量5155Kg

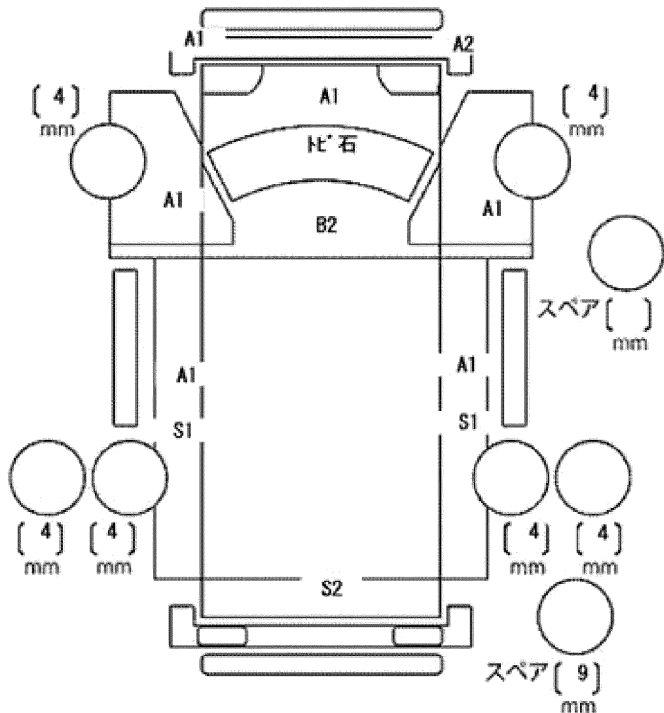
★4JJ1・ターボ・150馬力

★フロアマット&パイザー

外装 荷台AUSW

下廻りS、荷台床板すれ

室内よごれ、ハンドルすれ



ドアミラー	キズ	ヒビ	ワレ
工具	無	ジャッキ	無