

出品票

型式指定番号		類別区分番号		シリアル番号		評価点		
初年度登録	車名			ドア数	グレード		3.5	
R04 年 2月	キャンター			2	平ボディ・積載2t・標準10尺・全低床・車両総重量5t未満			
型式	2RG-FBA20		排気量	2990 cc	燃料	ガソリン	その他	
車検	9年2月	車歴	レンタ	シフト	AT	冷房	AC	
走行距離	8万2千910 km			Oをつける			純正装備品 Oをつける	
外装色	シロ		色替(元色)	色替無		カラーNo.	純正ナビ	
車台No.	FBA20 - 591923		リサイクル預託金	8,830 円		円預託済	未預託	
登録No.	名古屋		定員	3人	積載量	2,000 kg	諸元	
長さ	469 cm	幅	169 cm	高さ	197 cm	後日発送品 Oをつける		
輸入車のみ⇒	モデル年式	年	輸入区分	ディーラー	並行	ハンドル	左	
セールスポイント							新車保証書	車両取説
★積載2t★平ボディ★標準★10尺★全低床★A EBS★L DWS★E Z GO★E S P								
★ナビ★E T C★ドラレコ★キーレス★車両総重量4415Kg★4P10・ターボ・1								
30馬力★荷台内寸約312×161×38 荷台地上高約84cm								

注意事項・不具合箇所

★保証書・記録簿・取説

★ナビ型式AVN-LBS01

★フロアマット&バイザー

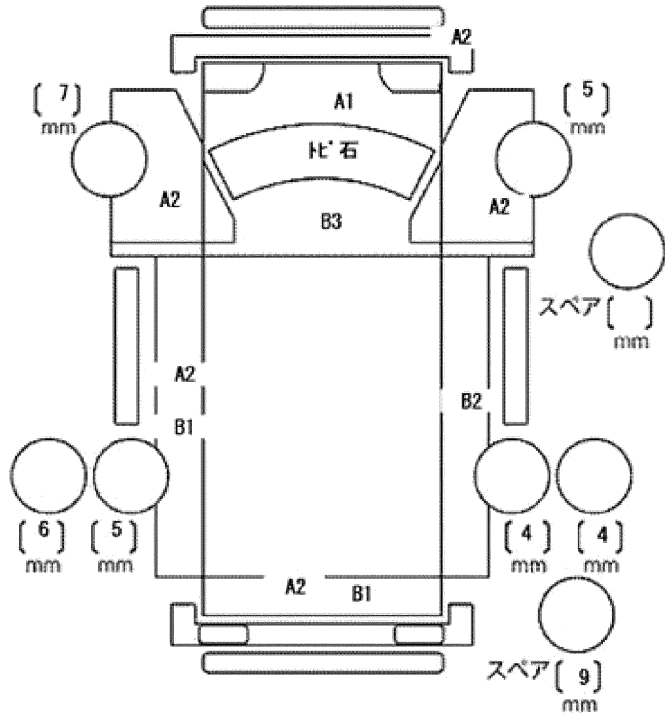
※レンタカーパッケージ

検査員記入欄：修復歴「有」の場合は修復箇所・交換箇所を記入

外装 荷台AUS

荷台木板すれワレ、看板あと

室内よごれ、シートこげ穴



ドアミラー	キス	ヒビ	ワレ
工具	無	ジャッキ	無