

# 出品票

型式指定番号 類別区分番号 シリアル番号

評価点

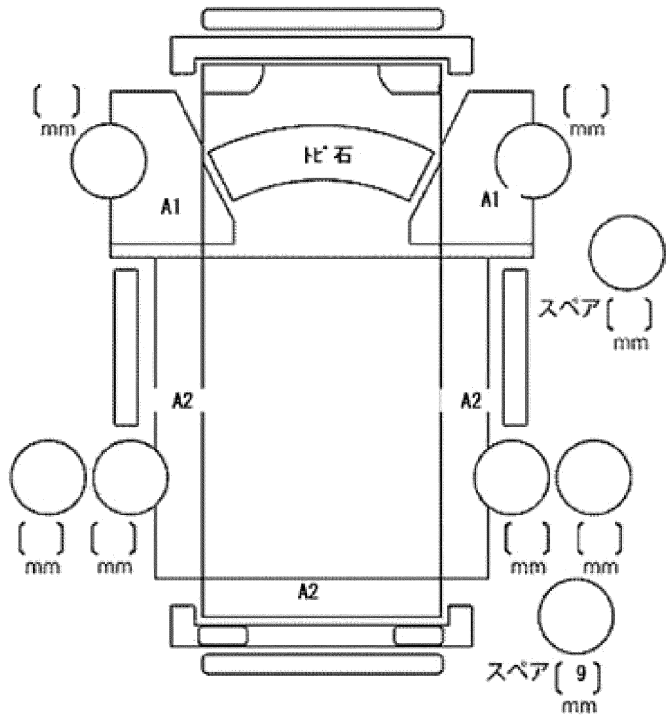
初年度登録 H26 年 1 月	車名 エルフトラック	ドア数 2 0	グレード 平ボディ・積載1.5t ・標準10尺・フラットロー	駆動 2WL 4WD その他	評価点 <b>4</b>
型式 TKG-NHR85A	排気量 3000 cc	燃料 ガソリン	軽油	内装 A B C	

車検 抹消済み 年 月	車歴 ※未記入は自家用 自家用	シフト FAT	冷房 AC	純正装備品 Oをつける		
走行距離 3万2千000 km	色替(元色) シルバー 色替無	カラーNo.	内装色	PS	PW	純正TV
車台No. NHR85 - 7013793	リサイクル 預託金 9,830 円	円預託済	未預託	純正ナビ	革シート	SR
登録No.	定員 3 人	積載量 1,500 kg	諸元 長さ 469 cm 幅 169 cm 高さ 197 cm	純正AW	エア	ABS
輸入車のみ⇒ モデル 年式	輸入区分	ディーラー	並行	ハンドル	左	右
セールスポイント				DVD再生可		
★積載1.5t★平ボディ★標準★10尺★フラットロー★Rシングルタイヤ★木製デッキ★Wエアバッグ★車両総重量3755Kg★4JJ1ターボ・110馬力★荷台内寸約312×162×38荷台地上高約85cm				後日発送品 Oをつける		
				新車保証書 車両取説		

セールスポイント  
★積載1.5t★平ボディ★標準★10尺★フラットロー★Rシングルタイヤ★木製デッキ★Wエアバッグ★車両総重量3755Kg★4JJ1ターボ・110馬力★荷台内寸約312×162×38荷台地上高約85cm

注意事項・不具合箇所  
★取説・スペアキー  
★フロアマット&バイザー

検査員記入欄：修復歴「有」の場合は修復箇所・交換箇所を記入  
外装 荷台AUS  
荷台木床すれワレ  
看板あと、室内よごれ



ドアミラー	キズ	ヒビ	ワレ
工具	無	ジャッキ	無