

# 出品票

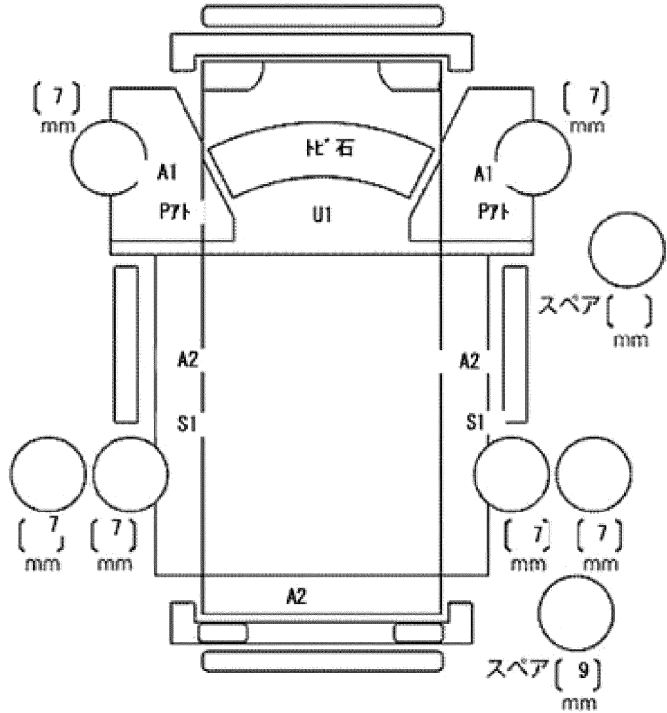
型式指定番号		類別区分番号		シリアル番号		評価点	
初年度登録	車名			ドア数	グレード		3.5
H28 年 10 月	キャンター			2 0	アーム式パワーゲート ・幌ウイング積載3 9t ・ワイド超ロング全低床		
型式		TPG-FEB90	排気量	2990 cc	燃料	ガソリン (軽油)	内装
抹消済み		車歴	シフト		AT	冷房	AAC
走行距離		110 千 km		200 千 km		純正装備品 ○をつける	
外装色		白		色替(元色) 色替無		PS PW 純正TV	
車台No.		FEB90 - 550374		リサイクル預託金		純正ナビ 革シート SR	
登録No.		8,830 円預託済		未預託		純正AW エア ABS	
定員		3 人	積載量	3,900 kg	諸元	長さ 696 cm	幅 222 cm
高さ		325 cm		後日発送品 ○をつける		フルセグ ワンセグ アナログ	
輸入車のみ⇒		モデル年式	輸入区分	ディーラー	並行	ハンドル	左 右
セールスポイント		★積載3, 9 t★新車時架装★メイダイ★幌ウイング★新明和★アーム式パワーゲート★					
		超ロング★カスタム★オートAC★モケットシート★ナビ★バックカメラ★EZGO★					
		ラレコ★4P10ターボ175馬力★荷台内寸500x207x220荷台地上高97					

注意事項・不具合箇所

- ★パワーゲート動作確認済み！
- ★リフト能力1トン・ゲート長132cm
- ★保証書・取説・P/G取説・ウイング取説
- ★スペアキー2本★フロアマット&パイザー

検査員記入欄：修復歴「有」の場合は修復箇所・交換箇所を記入

- ★キーレス★左右電格ミラー&ヒーター付
- ★車両総重量7975Kg
- ★改良後期モデル！
- 外装 上物AUS
- 幌切れ、看板あと
- 室内よごれ



ドアミラー	キズ	ヒビ	ワレ
工具	無	ジャッキ	無