

出品票

型式指定番号		類別区分番号		シリアル番号		評価点				
初年度登録 R01 年 8月	車名 ダイナトラック		ドア数 2	グレード 平ボディ・積載2t・ 標準10尺フルジャストロー ・車両総重量5t未満		駆動 2WD 4WD その他	4			
型式	TKG-XZC605		排気量	4000 cc	燃料	ガソリン (軽油)		内装 A (B) C		
車検 抹消済み 年 月	車歴 レンタ	シフト FAT		冷房	AC		純正装備品 ○をつける			
走行距離 9万4千300 km	Oをつける マイル \$ (交換) : # (改ざん) : # (不明)		純正ナビ		純正PW	純正TV	純正ナビ			
外装色 シロ	色替(元色) 色替無	カラーNo.	内装色		純正AW		純正EAB			
車台No.	XZC605 - 0024188		リサイクル 預託金		8,060 円	円預託済	未預託			
登録No.	定員	3 人	積載量	2,000 kg	諸元 長さ	469 cm	幅	169 cm	高さ	197 cm
輸入車のみ⇒ モデル 年式	輸入区分	ディーラー	並行	ハンドル	左	右	後日発送品 ○をつける			
セールスポイント		★積載2t★平ボディ★標準★10尺★フルジャストロー★PCS★LDA★VSC★T RC★ナビ★ETC★左電格ミラー★WEAB★車両取説★車両総重量4405Kg★N 04C・ターボ・116馬力★荷台内寸約311x160x37荷台地上高約86cm								

注意事項・不具合箇所

★ナビ型式AVIC-RZ502

★取説

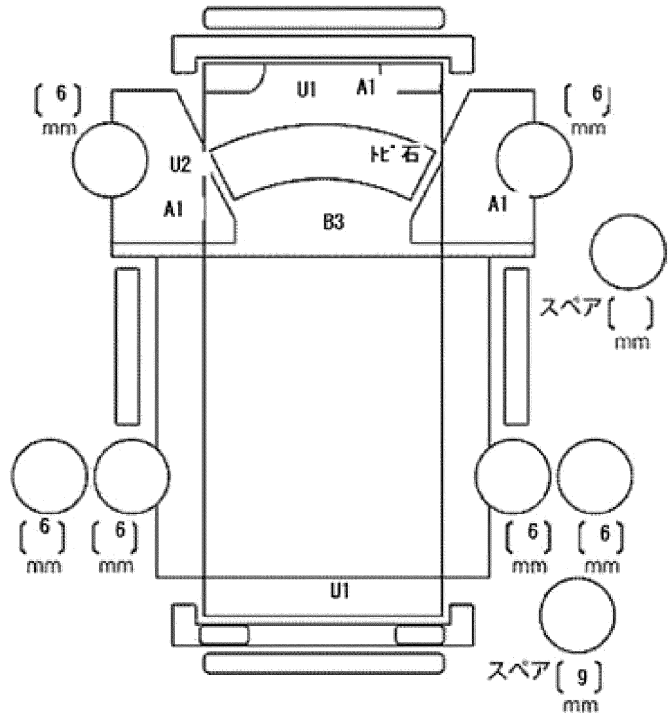
検査員記入欄：修復歴「有」の場合は修復箇所・交換箇所を記入

外装AU 荷台P補修

キャブバックAU

室内よごれ ハンドルすれ

シートしみ 補修あと



ドアミラー	キズ	ヒビ	ワレ
工具	無	ジャッキ	無