

# 出品票

型式指定番号		類別区分番号		シリアル番号		評価点	
初年度登録	車名			ドア数	グレード		4
R03 年 3 月	ダイナトラック			2 D	垂直式パワーゲート・ 平ボディ・積載2t・ 標準10尺・全低床		
型式	2RG-XZC605		排気量	4000 cc	燃料	ガソリン	内装 A <input checked="" type="radio"/> B <input type="radio"/> C <input type="radio"/>
車検	抹消済み	車歴	※未記入は自家用	シフト	FAT	冷房	AC
走行距離	1万5千350 km	自家用		○をつける			純正装備品 ○をつける
外装色	シロ		色替(元色) 色替無	カラーNo.	内装色		PS <input checked="" type="radio"/> PW <input checked="" type="radio"/> 純正TV
車台No.	XZC605 - 0029817		リサイクル 預託金	9,110 円	円預託済	未預託	純正ナビ 革シート SR
登録No.			諸元	長さ 468 cm	幅 169 cm	高さ 199 cm	純正AW <input checked="" type="radio"/> Eア <input checked="" type="radio"/> ABS <input checked="" type="radio"/>
定員	3 人	積載量	2,000 kg				TV種類(社外品含む) ○をつける
輸入車のみ⇒	モデル 年式	年	輸入区分	ディーラー	並行	ハンドル	左 右
セールスポイント							フルセグ ワンセグ アナログ
★積載2t★トヨタ車体★新車時架装★垂直パワーゲート★リフト能力600Kgゲート							ナビ種類(社外品含む) ○をつける
長86cm★平ボディ★バックカメラ★クリアランスソナー★ETC★電動パーキング★							HDD DVD SD
左右電格納ミラー・ヒーター付き★LEDライト★PCS★LDA★VSC★TRC							DVD再生可
							後日発送品 ○をつける
							新車保証書 車両取説

注意事項・不具合箇所

★パワーゲート動作確認済み

★N04C・ターボ・150馬力

★車両総重量4685Kg

★荷台内寸約308x160x37

検査員記入欄：修復歴「有」の場合は修復箇所・交換箇所を記入

★荷台地上高約83cm

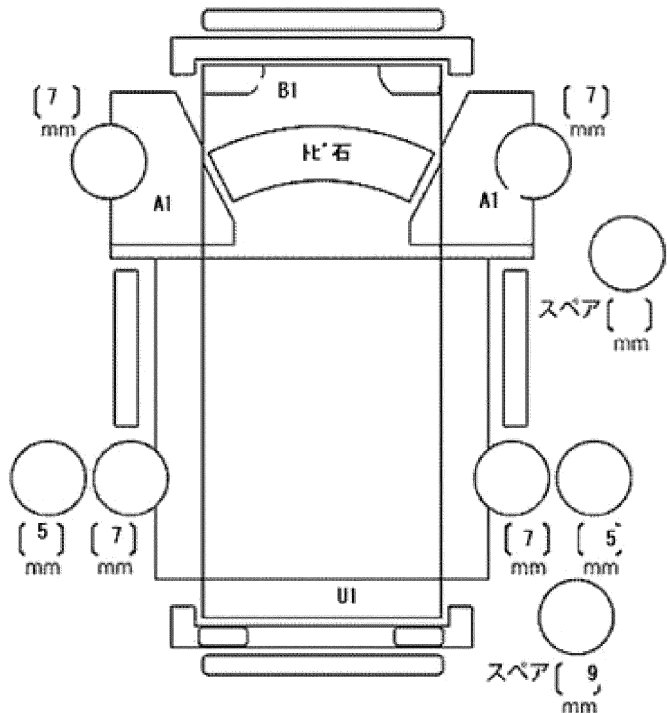
★スペアキー2本★B/Tオーディオ

★フロアマット&パイザー

★荷台仕上げ塗装済み！

外装AUW

室内よごれ



ドアミラー	キズ	ヒビ	ワレ
工具	無	ジャッキ	無