

出品票

型式指定番号		類別区分番号		シリアル番号		評価点	
初年度登録 年 H27 月 2	車名 ライトエーストラック		ドア数 2	グレード DX-Xエディション ・平ボディ・普通免許		駆動 2WD 4WD その他	
型式 DBF-S402U		排気量	1500 cc	燃料	ガソリン	軽油	()
車検 抹消済み 年 月		車歴 ※未記入は自家用 自家用	シフト DAT	冷房	AC	純正装備品 ○をつける	
走行距離 7 万 8 千 7 5 0 km		色替(元色) 色替無		カラーNo.	内装色	純正ナビ 純正AW	
外装色 シロ		色替(元色) 色替無		カラーNo.	内装色	純正TV 純正ナビ 革シート SR 純正AW エア ABS	
車台No. S402U - 0016035		リサイクル 預託金 6,780 円		円預託済	未預託	純正TV 純正ナビ 革シート SR 純正AW エア ABS	
登録No.		リサイクル 預託金 6,780 円		円預託済	未預託	純正TV 純正ナビ 革シート SR 純正AW エア ABS	
定員 2 人	積載量 750 kg	諸元 長さ 427 cm	幅 167 cm	高さ 192 cm	純正TV 純正ナビ 革シート SR 純正AW エア ABS		
輸入車のみ⇒ モデル 年式	年	輸入区分	ディーラー	並行	ハンドル	左	右
セールスポイント		★積載750Kg★平ボディ★鳥居板張り★ルーフラック★ナビ★TV★ETC★キーレ スキー★両側電動ミラー★Wエアバッグ★車両総重量2080Kg★3SZ・97馬力★ 荷台内寸約235×158×36荷台地上高約75cm					

注意事項・不具合箇所

★保証書・記録簿・取説・スペアキー

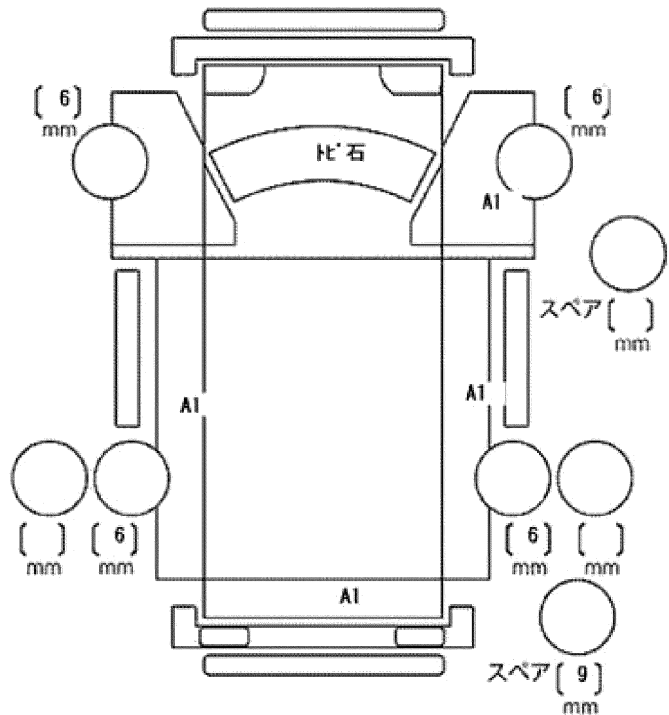
★ナビ型式NSCP-W64

★フロアマット&バイザー

検査員記入欄：修復歴「有」の場合は修復箇所・交換箇所を記入

外装AU 荷台P補修

室内よごれ



ドアミラー	キズ	ヒビ	ワレ
工具	無	ジャッキ	無