

出品票

型式指定番号		類別区分番号		シリアル番号		評価点	
初年度登録 年 H29 月 3	車名 トヨエース		ドア数 2	グレード 平ボディ・積載2t・標準10尺・ジャストロー・幌付き・アルミブリッジ		駆動 <input checked="" type="radio"/> 2WD <input type="radio"/> 4WD <input type="radio"/> その他	4
型式	TKG-XZC605		排気量	4000 cc	燃料	ガソリン <input checked="" type="radio"/> (<input type="radio"/>)	
車検	抹消済み 年 月	車歴 自家用 ※未記入は自家用	シフト	FAT	冷房	AC	純正装備品 ○をつける
走行距離	2 万 4 千 300 km	○をつける マイル \$ (交換) * (改ざん) # (不明)		純正ナビ		純正TV	<input checked="" type="radio"/> PS <input checked="" type="radio"/> PW <input type="radio"/> 純正TV
外装色	シロ 色替(元色) 色替無 ()		カラーNo.	内装色	純正ナビ	革シート	SR
車台No.	XZC605 - 0015977		リサイクル 預託金	8,060 円	純正AW	<input checked="" type="radio"/> LDA	<input checked="" type="radio"/> ABS
登録No.			諸元	長さ 469 cm	幅 169 cm	高さ 198 cm	TV種類(社外品含む) ○をつける
定員	3 人	積載量	2,000 kg	円預託済	未預託		フルセグ ワンセグ アナログ
輸入車のみ⇒	モデル 年式	年	輸入区分	ディーラー	差行	ハンドル	左 右
セールスポイント							
★積載2t★平ボディ★標準★10尺★ジャストロー★幌付★導風板★アルミブリッジ・							
ラダー・道板2本★PCS★LDA★VSC★TRC★ナビ★TV★ETC★スマートキ							
ー★車両総重量4405Kg★荷台内寸約311x161x181荷台地上高約79cm							

注意事項・不具合箇所

★取説・スペアスマートキー

★荷台一部鉄板張り

★ドラレコ★フォグランプ

★Wエアバッグ★フロアマット

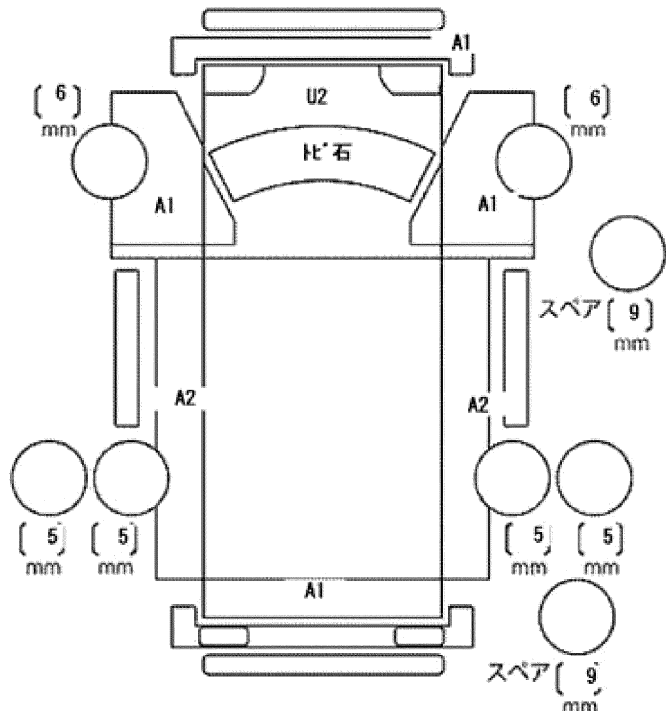
検査員記入欄：修復歴「有」の場合は修復箇所・交換箇所を記入

★ナビ型式AVIC-RZ500

外装 荷台AUS

看板あと、幌骨曲がり

室内よごれ



ドアミラー	キズ	ヒビ	ワレ
工具	無	ジャッキ	無