

出品票

型式指定番号		類別区分番号		シリアル番号		評価点	
初年度登録 年 H29 月 9	車名 ダイナトラック		ドア数 2	グレード 垂直式パワーゲート・ 平ボディ・積載2t・ 標準10尺・TECS		駆動 2WD 4WD その他	
型式 TPG-XZC605		排気量 4000 cc	燃料 ガソリン	軽油 ()		内装 A (B) C	
車検	抹消済み 年 月	車歴 ※未記入は自家用 レンタ	シフト FAT	冷房	AC		
走行距離 10万0千950 km		Oをつける マイル \$ (交換) * (改ざん) # (不明)		純正装備品 Oをつける PS PW 純正TV 純正ナビ 革シート SR 純正AW エア ABS			
外装色 シロ	色替(元色) 色替無	カラーNo.	内装色		TV種類(社外品含む) Oをつける フルセグ ワンセグ アナログ		
車台No. XZC605 - 0017455		リサイクル預託金 8,060 円		円預託済		ナビ種類(社外品含む) Oをつける HDD DVD SD DVD再生可	
登録No.	定員 3 人	積載量 2,000 kg	諸元 長さ 468 cm	幅 169 cm	高さ 197 cm	後日発送品 Oをつける 新車保証書 車両取説	
輸入車のみ⇒	モデル年式	年	輸入区分	ディーラー	並行	ハンドル	左 右
セールスポイント ★積載2t★トヨタ車体★新車時架装★垂直パワーゲート★リフト能力600Kgゲート 長73cm★平ボディ★全低床★左電格ミラー★ETC★スマートキー★PCS★LDA ★VSC★TRC★車両総重量4575Kg★荷台内寸309×161×36地上高83							

注意事項・不具合箇所

★パワーゲート動作確認済み！

★N04C・ターボ・136馬力

★荷台木床、張替え済み！

★荷台仕上げ塗装済み！

検査員記入欄：修復歴「有」の場合は修復箇所・交換箇所を記入

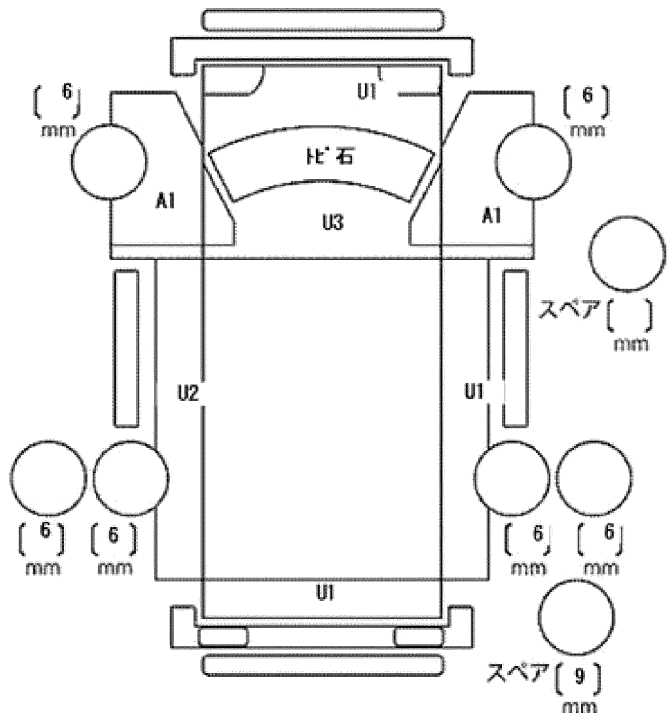
★取説・P/G取説・スペアスマートキー

★ナビ★ナビ型式AVN138MRC

★Wエアバッグ★スタッドレス

外装 上物AUW

室内よごれ、シート補修 しみ



ドアミラー	キズ	ヒビ	ワレ
工具	無	ジャッキ	無