

出品票

型式指定番号		類別区分番号		シリアル番号		評価点	
初年度登録 H27 年 6 月	車名 エルフ		ドア数 2	グレード PTO式散水車4t・ 極東開発・LH04-304・ 前後散水・放水銃		駆動 2WD 4WD その他	3.5
型式 TKG-NPR85YN		排気量 2900 cc	燃料 ガソリン	軽油		内装 A B C	
車検 抹消済み 年 月	車歴 レンタ	※未記入は自家用 シフト AT		冷房	AC	純正装備品 Oをつける	
走行距離 1万7千000 km	Oをつける マイル \$ (交換) ; * (改ざん) ; # (不明)		純正ナビ		純正TV	純正ナビ	
外装色 白	色替(元色) 色替無	カラーNo.	内装色		純正AW		純正ABS
車台No. NPR85Y - 7008250	リサイクル 預託金 10,440 円		円預託済		未預託		純正TV
登録No.	定員 3 人	積載量 4,000 kg	諸元 長さ 545 cm	幅 207 cm	高さ 225 cm	純正TV	
輸入車のみ⇒ モデル 年式	輸入区分	ディーラー	並行	ハンドル	左 右	純正TV	
セールスポイント						純正TV	
★積載4t・容量4Kl★極東開発★LH04-304★新車時架装★PTO式散水車★						純正TV	
前方圧力散水装置★自吸式ポンプ★後方重力散水装置★ETC★放水銃&ホース★車両総						純正TV	
重量7365Kg★4JJ1ターボエンジン・150馬力★散水機能、動作確認済みです						純正TV	

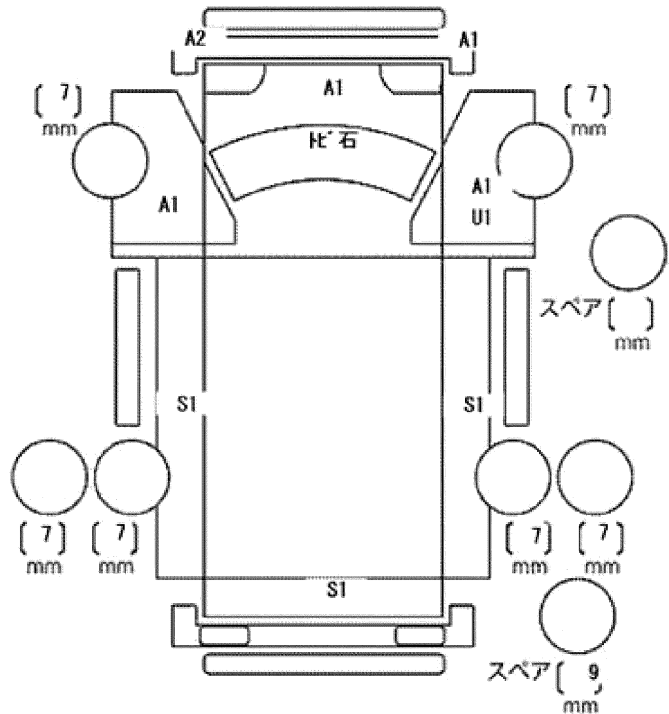
注意事項・不具合箇所

★保証書・記録簿14枚・取説・散水車取説

検査員記入欄：修復歴「有」の場合は修復箇所・交換箇所を記入

外装 上物AUS

看板、室内汚れ



ドアミラー	キズ	ヒビ	ワレ
工具	無	ジャッキ	無