

出品票

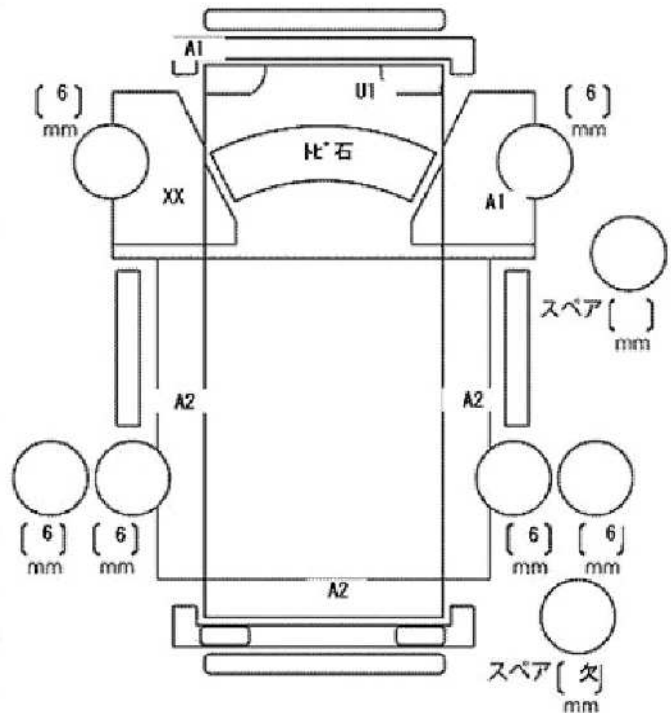
型式指定番号		類別区分番号		シリアル番号		評価点	
初年度登録 R03 年 6月	車名 エルフ		ドア数 2	グレード 平ボディ・積載2t・ ワイドロング全低床		駆動 2WD 4WD その他	
型式 2RG-NPR88AR		排気量 2990 cc	燃料 ガソリン	軽油	内装 A B C		
車検 抹消済み 年 月	車歴 レンタ	※未記入は自家用	シフト MT6	冷房	AC		
走行距離 3万5千700 km	○をつける		マイル	\$(交換)	%(改ざん)	不明	
外装色 白	色替(元色) 色替無	カラーNo.	内装色		純正装備品 ○をつける		
車台No. NPR88 - 7014101	登録No.		リサイクル 預託金 10,440	円預託済	未預託		
定員 3人	積載量 2,000 kg	諸元 長さ 614 cm	幅 218 cm	高さ 225 cm	純正ナビ		
輸入車のみ→	モデル 年式	年	輸入区分	ディーラー	並行	ハンドル 左 右	純正TV
セールスポイント				★積載2t★平ボディ★ワイド★広幅荷台★ロング★フルフラットロー★HSA★ETC			
				★左電格ミラー★床フック3対★フォグランプ★スタッドレスT★車両総重量5015Kg			
				★4JZ1ターボ150馬力★荷台内寸約436×207×38荷台地上高約89cm			
				純正AW			
				革シート			
				SR			
				ABS			
				TV種類(社外品含む) ○をつける			
				フルセグ ワンセグ アナログ			
				ナビ種類(社外品含む) ○をつける			
				HDD DVD SD			
				DVD再生可			
				後日発送品 ○をつける			
				新車保証書 車両取説			

注意事項・不具合箇所

- ★保証書・取説★フロアマット&パイザー
- ★スペアキー3本(内1本、キーレスキー)
- ※修復歴有、きれいに直っています。
- 走行に支障ありません。

検査員記入欄：修復歴「有」の場合は修復箇所・交換箇所を記入

- 左FRピラーXX
- キャブフロア修正
- 外装 荷台AUW



ドアミラー	キズ	ヒビ	ワレ
工具	無	ジャッキ	無