

出品票

型式指定番号		類別区分番号		シリアル番号		評価点				
初年度登録	車名		ドア数	グレード		駆動	3.5			
H30 年 10 月	キャンター		2 D	平ボディ・積載3t・標準ハイキャブセミロング		2WD 4WD その他				
型式	TPG-FEA50		排気量	2990 cc	燃料	ガソリン	内装 A B C			
車検	抹消済み 年 月	車歴	※未記入は自家用 自家用		シフト	AT	冷房	AC		
走行距離	7万0千000 km	Oをつける		マイル \$ (交換) * (改ざん) # (不明)		純正ナビ	革シート	純正TV		
外装色	白		色替(元色) 色替無	カラーNo.	内装色	純正AW	エア	ABS		
車台No.	FEA50 - 571272		TV種類(社外品含む) Oをつける		フルセグ	ワンセグ	アナログ			
登録No.			リサイクル 預託金	8,830	円預託済	ナビ種類(社外品含む) Oをつける				
定員	3 人	積載量	3,000 kg	諸元	長さ 513 cm	幅 189 cm	高さ 217 cm	HDD	DVD	SD
輸入車のみ⇒	モデル 年式	年	輸入区分	ディーラー	並行	ハンドル	左	右	DVD再生可	
セールスポイント										
★積載3t★平ボディ★標準ハイキャブ★セミロング★全低床★LDWS★EZGO★E										
TC★左電格ミラー★キーレス★フォグランプ★取説★車両総重量5665Kg★4P1										
O・ターボ・150馬力★荷台内寸約351×180×38荷台地上高約98cm										

注意事項・不具合箇所

★取説・スペアキー

★フロアマット&パイザー

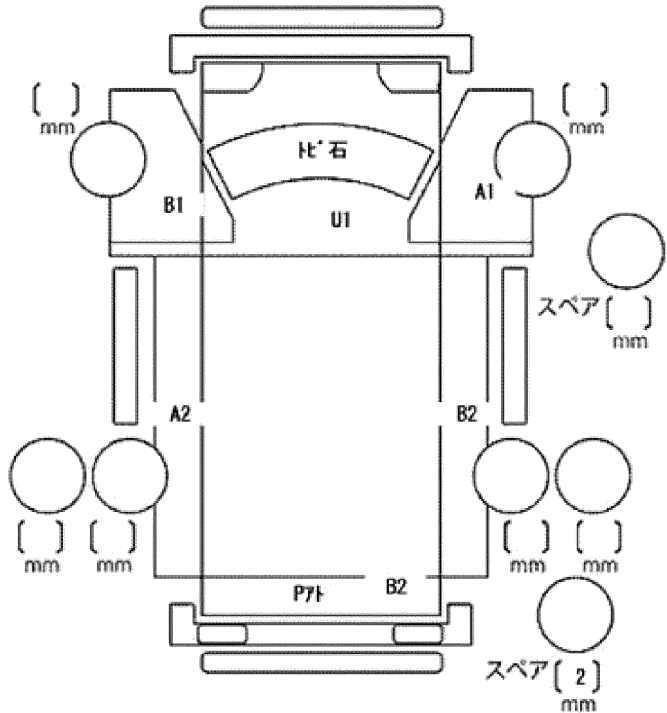
検査員記入欄：修復歴「有」の場合は修復箇所・交換箇所を記入

外装 荷台AUS

荷台木床すれワレ

看板あと、室内よごれ

シートこげ穴、ハンドルすれ



ドアミラー	キズ	ヒビ	ワレ
工具	無	ジャッキ	無