

出品票

型式指定番号		類別区分番号		シリアル番号		評価点	
初年度登録 H29 年 10 月	車名 キャンター		ドア数 2	グレード 平ボディ・積載2t・ 標準10尺・全低床・ 車両総重量5t未満		駆動 2WD 4WD その他	
型式 TPG-FBA20		排気量 2990 cc	燃料 ガソリン	軽油 ()		内装 A (B) C	
車検 抹消済み 年 月	車歴 ※未記入は自家用 自家用	シフト AT	冷房 AC	純正装備品 ○をつける			
走行距離 6万1千200 km	○をつける			純正ナビ	革シート	純正TV	
外装色 白	色替(元色) 色替無	カラーNo.	内装色	純正AW	エアB	ABS	
車台No. FBA20 - 555533	リサイクル 預託金 8,830 円			円預託済	未預託		
登録No.	定員 3 人	積載量 2,000 kg	諸元 長さ 469 cm	幅 169 cm	高さ 198 cm	TV種類(社外品含む) ○をつける	
輸入車のみ⇒	モデル 年式	輸入区分	ディーラー	並行	ハンドル	左	右
セールスポイント				後日発送品 ○をつける			
★積載2t★平ボディ★10尺★全低床★EZGO★ナビ★TV★バックカメラ★ドラレコ★キーレス★左右電格ミラー&ヒーター付き★WエアB★車両総重量4345Kg★4P10・ターボ・130馬力★荷台内寸約311×161×38荷台地上高約87cm							
新車保証書							

注意事項・不具合箇所

★取説

★ナビ型式AVIC-RZ200

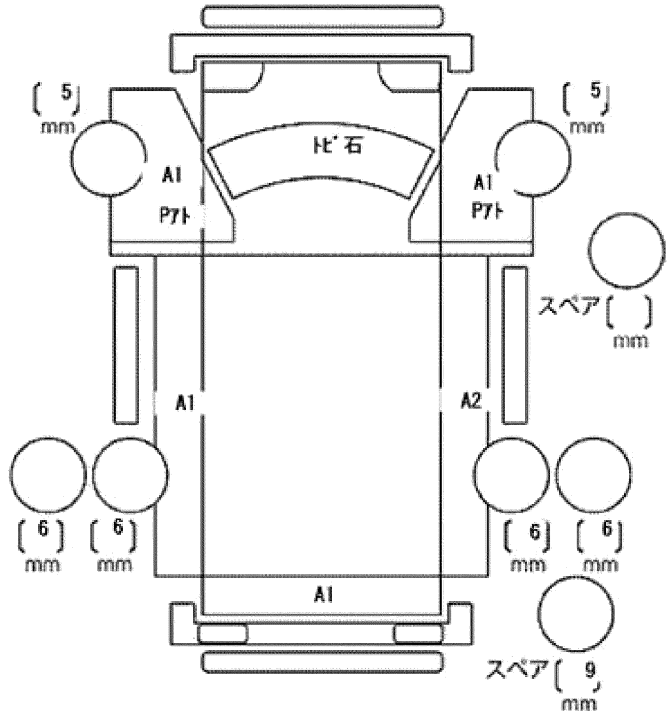
★フロアマット&パイザー

検査員記入欄：修復歴「有」の場合は修復箇所・交換箇所を記入

外装 荷台AUS

看板あと、荷台床板ワレ

室内よごれ



ドアミラー	キズ	ヒビ	ワレ
工具	無	ジャッキ	無