

出品票

型式指定番号		類別区分番号		シリアル番号		評価点			
初年度登録 R01 年 2 月	車名 キャンター		ドア数 2	グレード 強化ダンプ・積載2t ・コボレーン・全低床 ・車両総重量5t未満		駆動 2WD 4WD その他	3.5		
型式	TPG-FBA30		排気量	3000 cc	燃料	ガソリン	軽油 ()		
車検	抹消済み 年 月	車歴 レンタ	シフト	AT	冷房	AC	純正装備品 ○をつける		
走行距離	3万0千950 km		○をつける マイル \$ (交換) * (改ざん) # (不明)			純正ナビ	革シート	SR	
外装色	シロ		色替(元色) 色替無	カラーNo.	内装色	純正AW	エア	ABS	
車台No.	FBA30 - 570418		TV種類(社外品含む) ○をつける						
登録No.			リサイクル 預託金	8,830	円預託済	未預託	フルセグ	ワンセグ	アナログ
定員	3 人	積載量	2,000 kg	諸元 長さ	469 cm	幅	169 cm	高さ	198 cm
輸入車のみ⇒	モデル 年式	年	輸入区分	ディーラー	並行	ハンドル	左	右	後日発送品 ○をつける
セールスポイント									
★積載2t★極東開発★DD02-31★新車時架装★強化ダンプ★三方開★全低床★コボレーン★あゆみ掛け★中間ピン★LDWS★EZGO★ETC★キーレス★左電格ミラ									
一★車両総重量4975Kg★荷台内寸約305×160×33荷台地上高約84cm									

注意事項・不具合箇所

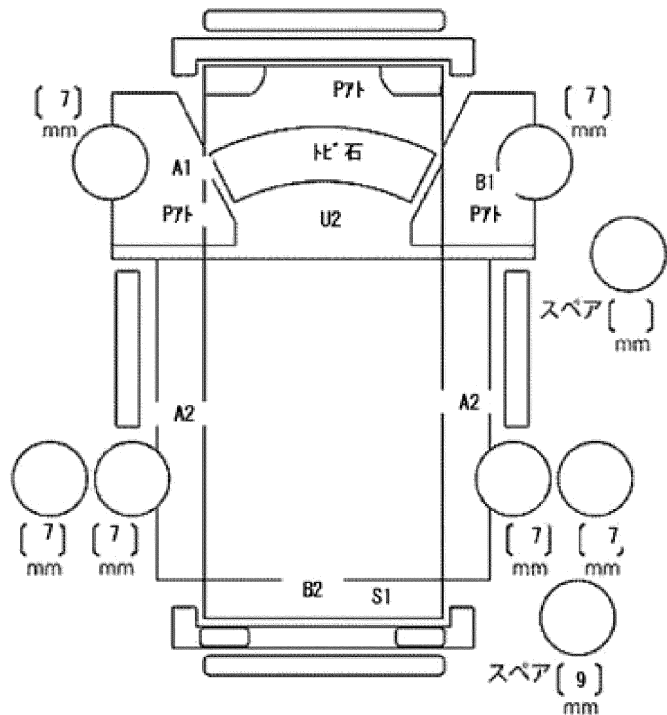
- ★ダンプ動作確認済み!
- ★保証書・取説★スタッドレスタイヤ
- ★4P10・ターボ・150馬力
- ★フロアマット&パイザー

検査員記入欄：修復歴「有」の場合は修復箇所・交換箇所を記入

外装 荷台AUS

看板あと、室内よごれ

ハンドルすれ



ドアミラー	キズ	ヒビ	ワレ
工具	無	ジャッキ	無