

出品票

型式指定番号		類別区分番号		シリアル番号		評価点	
初年度登録 H28 10月	車名 キャンター		ドア数 2	グレード 強化ダンプ・積載3t ・全低床・極東開発・ コボレーン・三方開		駆動 2WD 4WD その他	3.5
型式	TPG-FBA60		排気量	3000 cc	燃料	ガソリン (軽油)	
車検	抹消済み 年月	車歴 レンタ	シフト	DAT	冷房	AC	純正装備品 ○をつける
走行距離	7万9千200 km	○をつける マイル \$ (交換) \$ (改ざん) \$ (不明)		純正ナビ		革シート	SR
外装色	シロ	色替(元色) 色替無	カラーNo.	内装色	純正AW		エア
車台No.	FBA60 - 551466		TV種類(社外品含む) ○をつける		フルセグ	ワンセグ	アナログ
登録No.	リサイクル 預託金 8,830 円		円預託済	未預託	ナビ種類(社外品含む) ○をつける		HDD
定員	3人	積載量	3,000 kg	諸元	長さ	469 cm	幅
輸入車のみ⇒	モデル 年式	年	輸入区分	ディーラー	並行	ハンドル	左
セールスポイント		★積載3t★極東開発★新車時架装★強化ダンプ★コボレーン★プロテクタアングル補強		★3方開★標準★10尺★全低床★ETC★キーレス★左電格ミラー★車両総重量604		★5Kg★4P10ターボ・150馬力★荷台内寸約304x159x37 荷台内寸約87	

注意事項・不具合箇所

- ★ダンプ動作確認済み!
- ★保証書・取説・ダンプ取説・予備キー2本
- ★フロアマット&バイザー

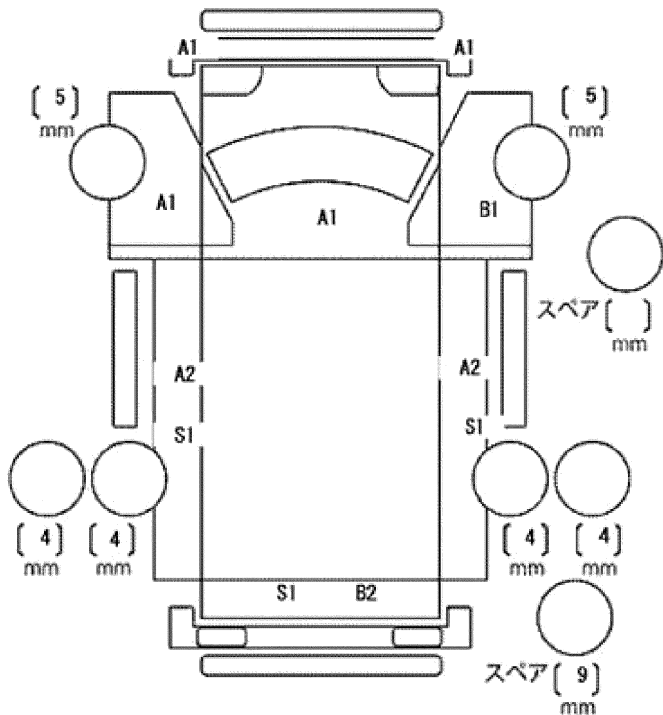
検査員記入欄：修復歴「有」の場合は修復箇所・交換箇所を記入

外装 上物AUS

看板あと、付着物

室内よごれ、シート小切れ

ハンドルすれ



ドアミラー	キズ	ヒビ	ワレ
工具	無	ジャッキ	無