

出品票

型式指定番号		類別区分番号		シリアル番号		評価点	
初年度登録 H29 年 3 月	車名 ダイナトラック		ドア数 2	グレード 平ボディ・積載1.5t ・AT限定&普通免許対応 ・車両総重量3.5t未満		駆動 2WD 4WD その他	
型式 ABF-TRY230			排気量 2000 cc	燃料 ガソリン	軽油	内装 A B C	
車検 抹消済み 年 月	車歴 自家用	シフト FAT	冷房	AC		純正装備品 Oをつける	
走行距離 2万9千300 km	Oをつける マイル \$ (交換) 5 (改ざん) # (不明)		純正ナビ		革シート	純正TV	
外装色 シロ	色替(元色) 色替無	カラーNo.	内装色		純正AW		エア
車台No. TRY230 - 0127907		リサイクル 預託金 7,700 円		円預託済		未預託	
登録No.	定員 3 人	積載量 1,500 kg	諸元 長さ 469 cm	幅 169 cm	高さ 198 cm	TV種類(社外品含む) Oをつける	
輸入車のみ→	モデル 年式	年	輸入区分	ディーラー	並行	ハンドル	左 右
セールスポイント						後日発送品 Oをつける	
★積載1.5t★平ボディ★10尺★スーパーシングルジャストロー★木製デッキ★ナビ						新車保証書	
★TV★バックカメラ★ETC★ドラレコ★AT限定&新普通免許対応★車両総重量34						車両取説	
55Kg★1TR・133馬力★荷台内寸約311x161x35荷台地上高約78cm							

注意事項・不具合箇所

★取説・スペアキー2本

★ナビ型式AVN137M

★フロアマット&バイザー

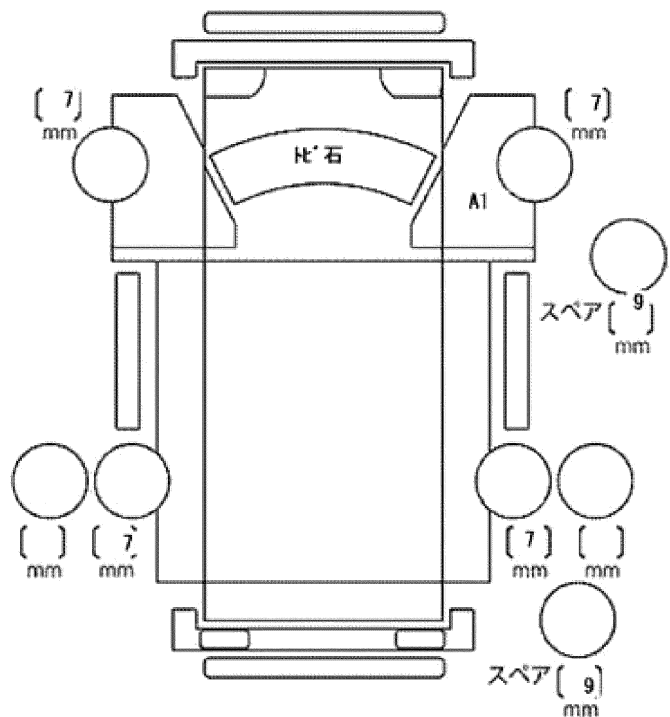
★あおりローブ穴3対

検査員記入欄：修復歴「有」の場合は修復箇所・交換箇所を記入

外装AU 荷台P補修

荷台木床すれ ワレ

室内よごれ



ドアミラー	キズ	ヒビ	ワレ
工具	無	ジャッキ	無