

出品票

型式指定番号		類別区分番号		シリアル番号		評価点	
初年度登録 H17 年 4 月	車名 ライトエーストラック		ドア数 2	グレード DX・SSジャストロー ・平ボディ・積載750K g		駆動 2WD 4WD その他	3.5
型式 GK-KM70		排気量	1800 cc	燃料	ガソリン	軽油 ()	内装 A B C
車検 8年11月	車歴 自家用	シフト	MT5	冷房	AC	純正装備品 Oをつける	
走行距離 3万6千000 km	Oをつける マイル (交換) : (改ざん) : (不明)		PS		PW	純正TV	
外装色 ホワイト	色替(元色) 色替無	カラーNo.	内装色		純正ナビ		革シート
車台No. KM70 - 1001304	リサイクル 預託金		8,790 円		純正AW		エア
登録No.	円預託済		未預託		純正AW		ABS
定員 3人	積載量 750 kg	諸元 長さ 443 cm	幅 169 cm	高さ 182 cm	TV種類(社外品含む) Oをつける		
輸入車のみ⇒	モデル 年式	年	輸入区分	ディーラー	並行	ハンドル	左 右
セールスポイント		★積載750Kg★平ボディ★スーパーシングルジャストロー★木製デッキ★車両総重量					
		2155Kg★7K・82馬力★荷台内寸約242x160x35荷台地上高約70cm					

注意事項・不具合箇所

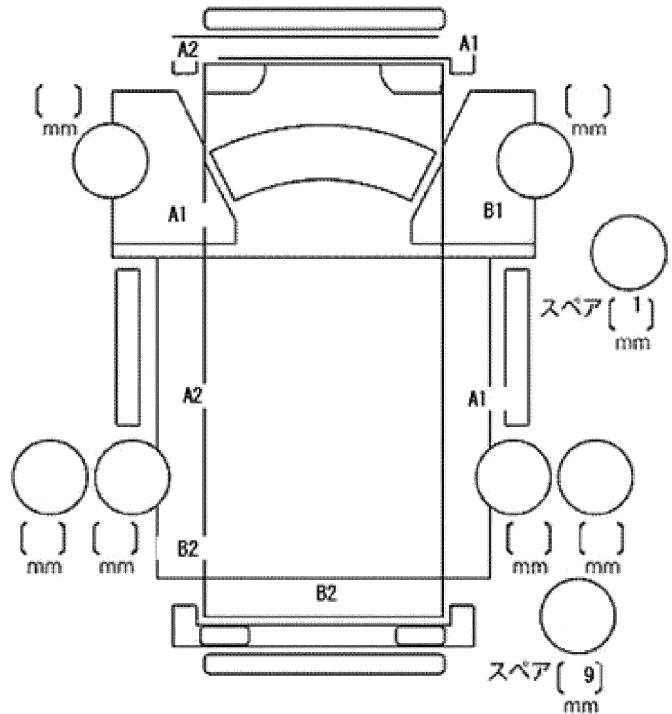
★スペアキー★フロアマット&パイザー

検査員記入欄：修復歴「有」の場合は修復箇所・交換箇所を記入

外装 荷台AUSPあせ

荷台床板ワレ、室内よごれ

天張りはがれ、ハンドルすれ



ドアミラー	キズ	ヒビ	ワレ
工具	無	ジャッキ	無