

出品票

型式指定番号		類別区分番号		シリアル番号		評価点	
初年度登録 R04 年 4 月	車名 ダイナトラック		ドア数 2	グレード 平ボディ・積載1250Kg・ AT限定&普通免許対応・ 車両総重量3.5t未満		駆動 2WD 4WD その他	
型式 3BF-TRY230		排気量 2000 cc	燃料 ガソリン	軽油	内装 A B C		3.5
車検 抹消済み 年 月	車歴 ※未記入は自家用 自家用	シフト FAT	冷房 AC	純正装備品 ○をつける			
走行距離 5 0 7 0 0 万 千 km	色替(元色) シルバー		色替無	カラーNo.	内装色	純正ナビ 純正AW 純正TV SR 純正ABS	
車台No. TRY230 - 0503468	リサイクル 預託金 9,310 円		円預託済	未預託		純正ナビ 純正TV SR 純正ABS	
登録No.	定員 3 人	積載量 1,250 kg	諸元 長さ 469 cm	幅 169 cm	高さ 196 cm	純正ナビ 純正TV SR 純正ABS	
輸入車のみ⇒	モデル 年式	年	輸入区分	ディーラー	並行	ハンドル	左 右
セールスポイント ★積載1250Kg★平ボディ★10尺★ジャストロー★PCS★LDA★VSC★TR ★C★Cソナー★キーレス★ETC★左右電格ミラー・ヒーター付★AT限定&普通免許対 応★車両総重量3065Kg★荷台内寸約309x161x38荷台地上高約74cm							

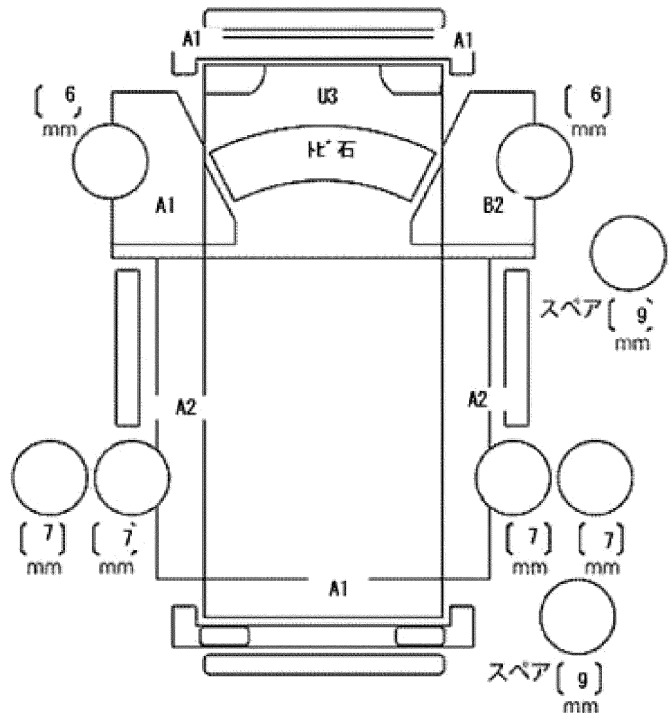
注意事項・不具合箇所

- ★保証書・記録簿5枚・取説・予備キー2本
- ★1TR・133馬力★B/Tオーディオ
- ★荷台床板、張替え済み!
- ★フロアマット&パイザー

検査員記入欄：修復歴「有」の場合は修復箇所・交換箇所を記入

外装 荷台AUS

室内よごれ



ドアミラー	キズ	ヒビ	ワレ
工具	無	ジャッキ	無