

# 出品票

型式指定番号		類別区分番号		シリアル番号		評価点				
初年度登録 年 H30 月 2	車名 キャンター		ドア数 2	グレード 高所作業車・アイチ・SB10A・FRPバケット ・作業床高さ9.7M		駆動 2WD 4WD その他		3		
型式	TPG-FEA50		排気量	2990 cc	燃料	ガソリン	電装			
車検	抹消済み 年 月	車歴 レンタ	シフト	AT	冷房	AC	純正装備品 ○をつける			
走行距離	11万5千500 km		○をつける マイル (交換) (改ざん) (不明)			PS	PW	純正TV		
外装色	白 (色替(元色) 色替無)		カラーNo.	内装色		純正ナビ	革シート	SR		
車台No.	FEA50 - 560728		TV種類(社外品含む) ○をつける							
登録No.			リサイクル 預託金	8,830	円預託済	未預託	フルセグ	ワンセグ	アナログ	
定員	3 人	積載量	250 kg	諸元 長さ	492 cm	幅	172 cm	高さ	280 cm	
輸入車のみ⇒	モデル 年式	年	輸入区分	ディーラー	並行	ハンドル	左	右	ナビ種類(社外品含む) ○をつける	
セールスポイント						HDD			DVD	SD
★高所作業車★アイチコーポレーション★SB10A★新車時架装★バケット最大地上高						DVD再生可			後日発送品 ○をつける	
9.7M★FRPバケット★バケット積載荷重200Kg★工具箱★ジャッキ自動セット						新車保証書			車両取説	
★旋回自動停止★ナビ★バックカメラ★左電格ミラー★フォグランプ★キーレス										

注意事項・不具合箇所

★上物動作確認済み!

★アワーメーター3375h

★車両総重量5895Kg

★4P10・ターボ・150馬力

検査員記入欄：修復歴「有」の場合は修復箇所・交換箇所を記入

★ナビ型式 CN-S300D

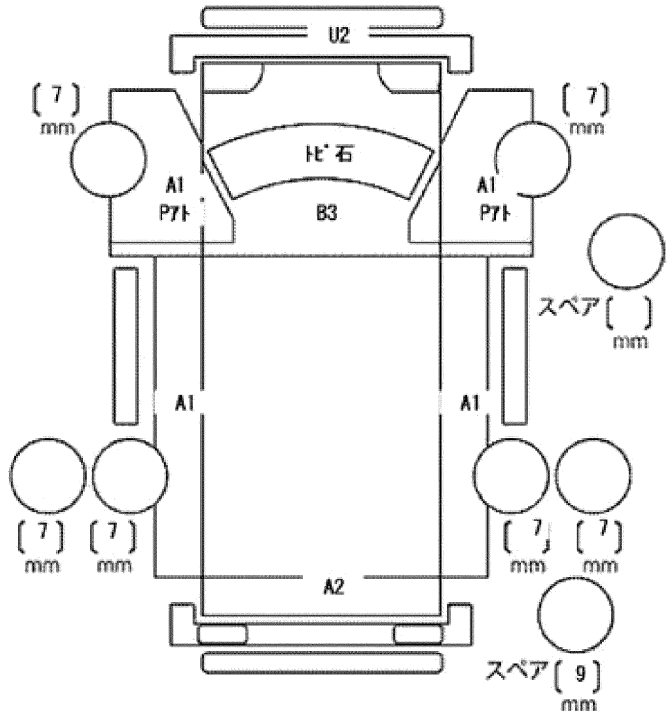
★取説・高所作業車取説・スペアキー

ルーフピラー歪

外装 上物AUS

看板消しP、室内よごれ

ハンドルすれ シートキレ



ドアミラー	キズ	ヒビ	ワレ
工具	無	ジャッキ	無