

出品票

型式指定番号		類別区分番号		シリアル番号		評価点	
初年度登録 年 H27 月 10	車名 タイトトラック		ドア数 2	グレード 強化ダンプ・積載2t ・新明和・全低床		駆動 2WD 4WD その他	
型式 TPG-LJR85AD		排気量 3000 cc	燃料 ガソリン	経年 ()		内装 A B C	
車検 年 月	抹消済み	車歴 自家用	シフト MT5	冷房	AC		
走行距離 3 万 3 千 900 km		色替(元色) シロ 色替有 (青)		カラーNo.	内装色		
車台No. LJR85 - 7004220		リサイクル 預託金 8,050 円		預託済	未預託		
登録No.	定員 3 人	積載量 2,000 kg	諸元 長さ 469 cm	幅 169 cm	高さ 197 cm	純正装備品 ○をつける	
輸入車のみ⇒ モデル 年式	輸入区分	ディーラー	並行	ハンドル	左	右	<input type="checkbox"/> PS <input type="checkbox"/> PW <input type="checkbox"/> 純正TV <input type="checkbox"/> 純正ナビ <input type="checkbox"/> 革シート <input type="checkbox"/> SR <input type="checkbox"/> 純正AW <input checked="" type="checkbox"/> エア <input type="checkbox"/> ABS <input type="checkbox"/> TV種類(社外品含む) ○をつける <input type="checkbox"/> フルセグ <input type="checkbox"/> ワンセグ <input type="checkbox"/> アナログ <input type="checkbox"/> ナビ種類(社外品含む) ○をつける <input type="checkbox"/> HDD <input type="checkbox"/> DVD <input type="checkbox"/> SD <input type="checkbox"/> DVD再生可
セールスポイント							後日発送品 ○をつける
★積載2t★新明和★DR2-0110SY★新車時架装★強化ダンプ★標準★10尺★							新車保証書 <input checked="" type="checkbox"/> 車両取説
全低床★HSA★キーレスキー★フォグランプ★左電格ミラー★車両総重量4845Kg							
★4JJ1ターボ150馬力★荷台内寸約305x159x32荷台地上高約86cm							

注意事項・不具合箇所

★ダンプ動作確認済み！

★外装仕上げ済み！★NEWペイント！

★スタッドレスタイヤ

★ホイール付き夏タイヤ6本積込！

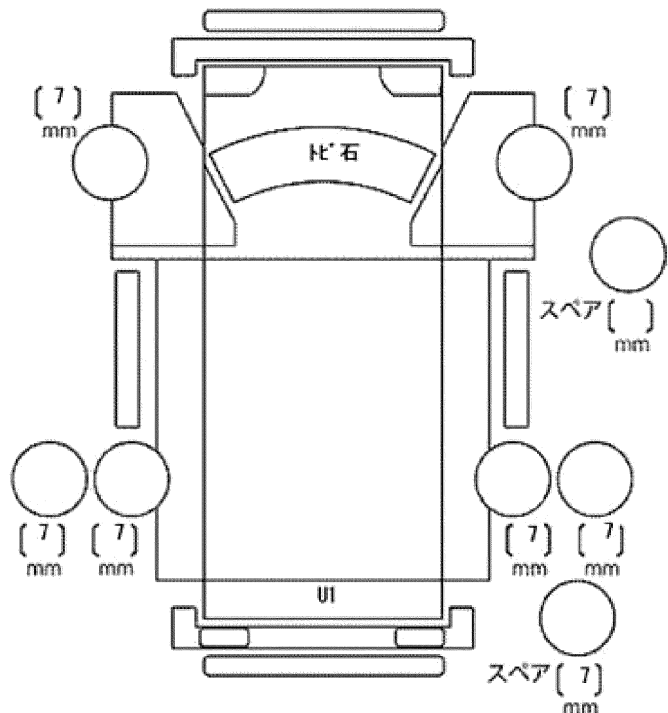
検査員記入欄：修復歴「有」の場合は修復箇所・交換箇所を記入

★取説・ダンプ取説・スペアキー

★フロアマット

外装 荷台UW

室内よごれ、シートこげ



ドアミラー	キズ	ヒビ	ワレ
工具	無	ジャッキ	無