

出品票

型式指定番号		類別区分番号		シリアル番号		評価点	
初年度登録	車名	ドア数	グレード			駆動	4
H29 年 12 月	キャンター	2 0	高所作業車・アイチ・SB10A・FRPバケット ・作業床高さ9.7M			2WD 4WD その他	
型式	TPG-FEA50	排気量	2990	cc	燃料	ガソリン	軽油
車検	抹消済み	車歴	レンタ	シフト	AT	冷房	AC
走行距離	7万5千550 km	色替(元色)		カラーNo.	純正装備品 ○をつける		
外装色	白	色替無			純正ナビ	革シート	純正TV
車台No.	FEA50 - 560390	リサイクル預託金		8,830	円預託済	未預託	純正AW
登録No.		定員	3	人	積載量	250	kg
諸元	長さ	492	cm	幅	172	cm	高さ
輸入車のみ⇒	モデル年式	年	輸入区分	ディーラー	並行	ハンドル	左
セールスポイント		★高所作業車★アイチコーポレーション★SB10A★新車時架装★バケット最大地上高					
		9.7M★FRPバケット・積載荷重200Kg★ジャッキ自動セット★旋回自動停止★					
		ナビ★TV★バックカメラ★左電格ミラー★ETC★EZGO★車両総重量5845Kg					

注意事項・不具合箇所

★上物動作確認済み!

★アワーメーター—3303h

★4P10ターボ・150馬力

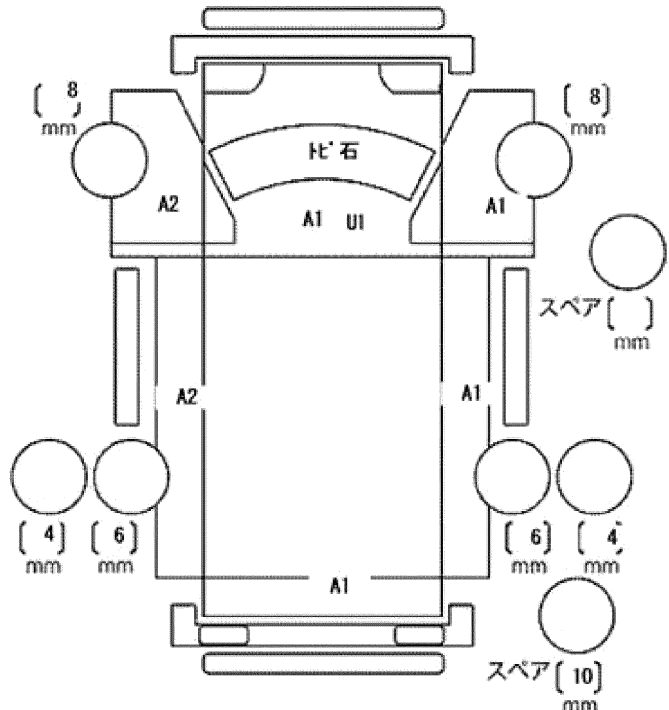
★工具箱★取説・上物取説

検査員記入欄：修復歴「有」の場合は修復箇所・交換箇所を記入

★ナビ型式CN-E300D

外装 上物AUS

ハンドルすれ



ドアミラー	キズ	ヒビ	ワレ
工具	無	ジャッキ	無