

出品票

型式指定番号		類別区分番号		シリアル番号		評価点		
初年度登録 H27 年 9 月	車名 ダイナトラック		ドア数 2	グレード 垂直式パワーゲート・ 平ボディ・積載1450Kg・ トヨタ車体・ジャストロー		駆動 2WD 4WD その他	4	
型式	QDF-KDY231		排気量	3000 cc	燃料	ガソリン ()		
車検	抹消済み 年 月	車歴 *未記入は自家用 自家用	シフト	MT5	冷房	AC	純正装備品 ○をつける	
走行距離	9万9千450 km	○をつける		マイル	\$ (交換)	* (改ざん)	† (不明)	
外装色	シロ		色替(元色) 色替無	カラーNo.		内装色	純正TV	
車台No.	KDY231 - 8021065		リサイクル 預託金		7,700 円	円預託済	未預託	
登録No.								
定員	3 人	積載量	1,450 kg	全長	467 cm	幅	169 cm	
				高さ	198 cm			
輸入車のみ⇒	モデル 年式	年	輸入区分	ディーラー	並行	ハンドル	左 右	
セールスポイント							後日発送品 ○をつける	
★積載1450Kg★トヨタ車体★新車時架装★垂直パワーゲート★リフト能力600Kg							新保証書	
gゲート長73cm★平ボディ★ジャストロー★荷台鉄板張り★車両総重量3755Kg							車両取説	
★1KD・ターボ・144馬力★荷台内寸約308x160x38荷台地上高約72cm								

注意事項・不具合箇所

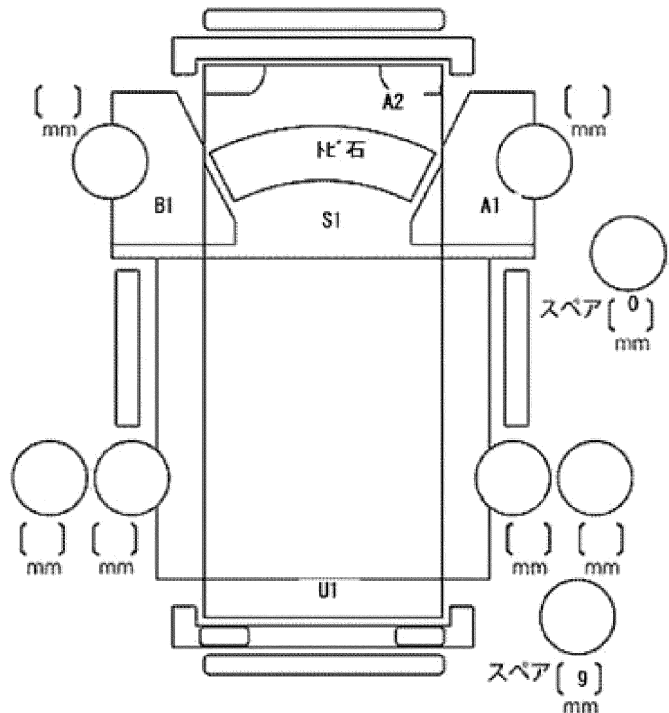
- ★パワーゲート動作確認済み！
- ★保証書・記録簿9枚・取説・P/G取説
- ★荷台仕上げ塗装済み！
- ★あおり分割式 ★フロアマット&バイザー

検査員記入欄：修復歴「有」の場合は修復箇所・交換箇所を記入

外装AU 荷台UW

室内よごれ、シート破れ

ハンドルすれ



ドアミラー	キズ	ヒビ	ワレ
工具	無	ジャッキ	無