

出品票

型式指定番号		類別区分番号		シリアル番号		評価点	
初年度登録 R01 年 3月	車名 トヨエース		ドア数 2	グレード 平ボディ・積載1.5t ・車両総重量3.5t未満 ・普通免許対応・ジャストロ		駆動 <input checked="" type="radio"/> 2WD 4WD その他	
型式 ABF-TRY230		排気量 2000 cc	燃料 ガソリン	軽油		内装 A <input checked="" type="radio"/> B <input type="radio"/> C	
車検 抹消済み 年 月	車歴 自家用	シフト MT5	冷房 AC	純正装備品 ○をつける			
走行距離 8万3千000 km	○をつける マイル \$ (交換) ¥ (改ざん) # (不明)			<input checked="" type="radio"/> PS	<input checked="" type="radio"/> PW	純正TV	
外装色 ホワイト	色替(元色) 色替無	カラーNo.	内装色	純正ナビ	革シート	SR	
車台No. TRY230 - 0132762	リサイクル預託金 7,700 円			純正AW	エアB	ABS	
登録No.	定員 3人	積載量 1,500 kg	諸元長さ 469 cm	幅 169 cm	高さ 198 cm	TV種類(社外品含む) ○をつける	
輸入車のみ⇒	モデル年式	年	輸入区分	ディーラー	並行	ハンドル	左 右
セールスポイント				後日発送品 ○をつける			
★積載1.5t★平ボディ★10尺★ジャストロ★荷台・あおり鉄板張り加工★ナビ★				新保証書			
TV★キーレス★ドラレコ★両側電格ミラー・ヒーター付★フォグランプ★車両総重量3				車両取説			
285Kg★1TR・133馬力★荷台内寸約310x160x36★荷台地上高約74							

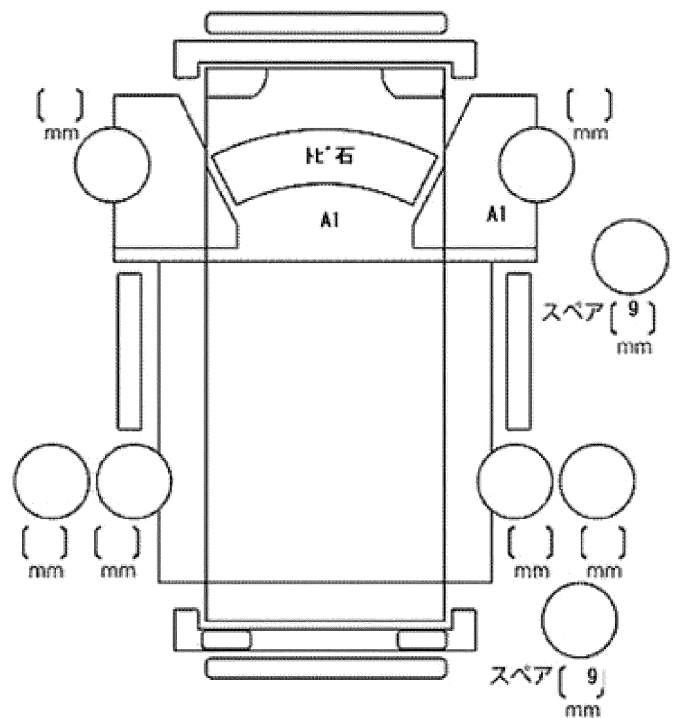
注意事項・不具合箇所

- ★保証書・記録簿6枚・取説・スペアキー
- ★荷台仕上げ塗装済み!
- ★ナビ型式CN-RE05D
- ★フロアマット&パイザー

検査員記入欄: 修復歴「有」の場合は修復箇所・交換箇所を記入

外装AU 荷台W

室内汚れ、シート補修



ドアミラー	キズ	ヒビ	ワレ
工具	無	ジャッキ	無