

出品票

初年度登録		型式指定番号		類別区分番号		シリアル番号		評価点	
R02		キャンター		2		垂直式パワーゲート・ 平ボディ・積載3.5t ・ワイドロング・高床		4	
11		型式 2PG-FEBS0		排気量 3000 cc		燃料 ガソリン (軽油)		内装 A (B) C	
車検		抹消済み		車歴 自家用		シフト AT		冷房 AC	
走行距離		10万1千800 km		〇をつける		純正ナビ		純正TV	
外装色		シルバー		色替(元色) 色替無		純正AW		革シート	
車台No.		FEBS0 - 580284		リサイクル預託金 8,830 円		純正ESP		SR	
登録No.				円預託済 未預託		純正ABS		ABS	
定員		3人		積載量 3,500 kg		フルセグ		ワンセグ	
輸入車のみ⇒		モデル年式		輸入区分		ナビ種類(社外品含む) 〇をつける		HDD	
				ディーラー		DVD		SD	
				並行		DVD再生可		後日発送品 〇をつける	
				ハンドル		新車保証書		車両取説	
				左					
				右					
セールスポイント									
★積載3.5t★極東開発★V602B★新車時架装★垂直パワーゲート★リフト能力600Kgゲート長86cm★平ボディ★荷台鉄板張り★バックカメラ★キーレス★E Z G									
〇★ESP★A EBS★L DWS★左電格ミラー★荷台内寸約435x207x38									

注意事項・不具合箇所

★パワーゲート動作確認済み!

★車両総重量7475Kg

★4P10・ターボ・175馬力

★荷台仕上げ塗装済み!

検査員記入欄：修復歴「有」の場合は修復箇所・交換箇所を記入

★右アオリ分割式・支柱脱着可

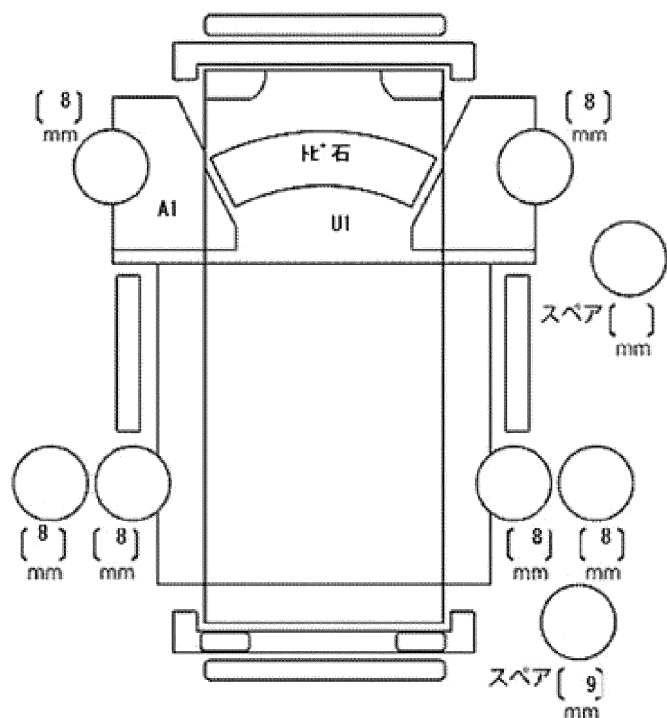
★B/Tオーディオ★フロアマット

★荷台地上高約101cm

★パワーゲート取説★フォグランプ

外装 A U W

室内よごれ、ハンドルすれ



ドアミラー	キズ	ヒビ	ワレ
工具	無	ジャッキ	無