

出品票

| | | | | | | | | | | | | | | |
|--|----------------|------------|-----------|--------|-------------------------------|-----|----------|-------------|------|--------|------|--------|----|--------|
| 初年度登録 | | 車名 | | ドア数 | グレード | | 駆動 | 評価点 | | | | | | |
| H30 | 年 | キャンター | | 2 | 垂直式パワーゲート・平ボディ・積載2t・標準ロング・全低床 | | 2WD | | | | | | | |
| 6 | 月 | 型式 | TPG-FEA20 | 排気量 | 3000 cc | 燃料 | ガソリン | 内装 A B C | | | | | | |
| 抹消済み | | 車歴 | 事業用 | シフト | MT5 | 冷房 | AC | | | | | | | |
| 走行距離 | 3万6千550 km | 色替(元色) 色替無 | | カラーNo. | 純正装備品 Oをつける | | PS | PW | 純正TV | | | | | |
| 外装色 | ホワイト | リサイクル預託金 | | 8,830 | 円預託済 | 未預託 | 純正ナビ | 革シート | SR | | | | | |
| 車台No. | FEA20 - 570114 | 登録No. | 定員 | | 3人 | 積載量 | 2,000 kg | 諸元 | 長さ | 599 cm | 幅 | 193 cm | 高さ | 217 cm |
| 輸入車のみ⇒ | モデル年式 | 輸入区分 | ディーラー | 並行 | ハンドル | 左 | 右 | 後日発送品 Oをつける | | 新車保証書 | 車両取説 | | | |
| セールスポイント | | | | | | | | | | | | | | |
| ★積載2t★新明和★新車時架装★垂直パワーゲート★リフト能力600Kgゲート長84cm★平ボディ★ハイキャブ★ロング★荷台鉄板張り★LDWS★ETC★キーレス★左電格ミラー★車両総重量4925Kg★荷台内寸432x179x38荷台地上高84 | | | | | | | | | | | | | | |

注意事項・不具合箇所

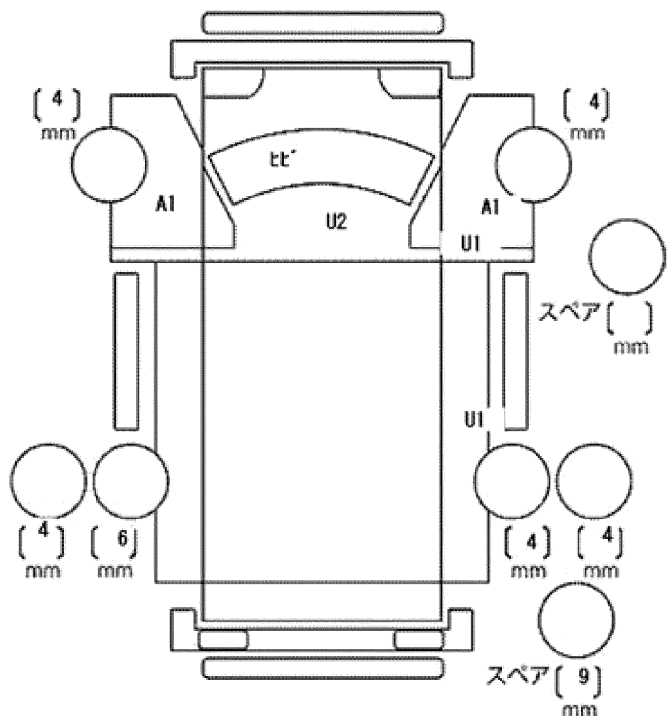
- ★パワーゲート動作確認済み!
- ★4P10・ターボ・130馬力
- ★保証書・記録簿9枚・取説・スペアキー
- ★荷台仕上げ塗装済み!

検査員記入欄：修復歴「有」の場合は修復箇所・交換箇所を記入

★フロアマット

外装AUW

室内よごれ



| | | | |
|-------|----|------|----|
| ドアミラー | キズ | ヒビ | ワレ |
| 工具 | 無 | ジャッキ | 無 |