

出品票

型式指定番号		類別区分番号		シリアル番号		評価点	
初年度登録 H27 年 6 月	車名 キャンター		ドア数 2 0	グレード 強化ダンプ・積載2t ・全低床・コボレーン ・極東開発・三方開		駆動 2WD 4WD その他	R
型式 TKG-FBA30		排気量	3000 cc	燃料	ガソリン	経済 ()	
車検 抹消済み 年 月	車歴 レンタ	※未記入は自家用		シフト	MT5	冷房	AC
走行距離	2万 2千 511 km	色替(元色) 色替無		カラーNo.	内装色		純正装備品 ○をつける
外装色	シロ	色替(元色) 色替無		カラーNo.	内装色		PS PW 純正TV
車台No.	FBA30 - 540431	色替(元色) 色替無		カラーNo.	内装色		純正ナビ 革シート SR
登録No.		リサイクル 預託金	469	円預託済	未預託		純正AW エア ABS
定員	3 人	積載量	2,000 kg	諸元 長さ	469 cm	幅	169 cm
高さ	199 cm	リサイクル 預託金		469	円預託済	未預託	
輸入車のみ⇒	モデル 年式	年	輸入区分	ディーラー	並行	ハンドル	左 右
セールスポイント		★積載2t★極東開発★DDO2★新車時架装★強化ダンプ★コボレーン★三方開★10 尺★全低床★ETC★キーレス★左電動ミラー★車両総重量4985Kg★4P10ター ボ150馬力★荷台内寸約305×159×31 荷台地上高約92★荷台仕上げ塗装済み					

注意事項・不具合箇所

★ダンプ動作確認済み！

★保証書・取説・ダンプ取説・スペアキー

★スタッドレス★フロアマット&パイザー

※修復歴小、走行に支障ありません！

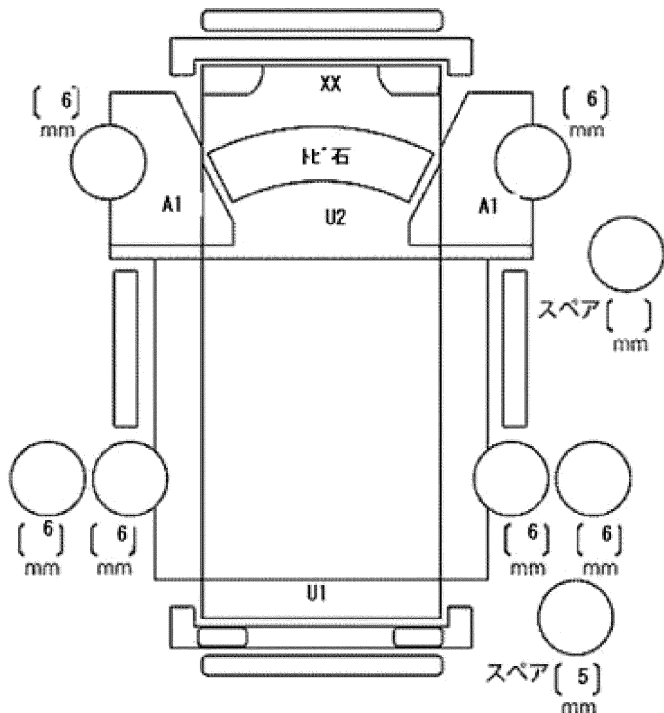
検査員記入欄：修復歴「有」の場合は修復箇所・交換箇所を記入

フロアパネルW

外装 荷台AUS

室内汚れ、シートこげ

ハンドルすれ



ドアミラー	キズ	ヒビ	ワレ
工具	無	ジャッキ	無