

出品票

型式指定番号		類別区分番号		シリアル番号		評価点	
初年度登録 H24 年 8 月	車名 ダイナトラック		ドア数 2 D	グレード 平ボディ・積載1.5t ・ジャストロー・幌・ 新普通免許対応		駆動 2WD 4WD その他	
型式 ABF-TRY230		排気量 2000 cc	燃料 ガソリン	軽油 ()	内装 A B C		4
車検 8年9月	車歴 家用	シフト MT5	冷房 AC	純正装備品 ○をつける			
走行距離 5万5千100 km	色替(元色) 色替無		カラーNo.	純正ナビ			純正TV
外装色 シロ	色替(元色) 色替無		カラーNo.	純正ナビ			純正TV
車台No. TRY230 - 0118248	リサイクル預託金 8,420 円		円預託済	純正ナビ			純正TV
登録No.	リサイクル預託金 8,420 円		円預託済	純正ナビ			純正TV
定員 3人	積載量 1,500 kg	諸元長さ 469 cm	幅 169 cm	高さ 198 cm	純正ナビ		
輸入車のみ⇒	モデル年式	輸入区分	ディーラー	並行	ハンドル	左	右
セールスポイント							
★積載1.5t★平ボディ★幌付き★10尺★ジャストロー★ETC★フォグランプ★左							
電格ミラー★車両総重量3305Kg★1TRエンジン・133馬力★荷台内寸約309							
×160×177荷台地上高約71							

注意事項・不具合箇所

★社外オーディオ

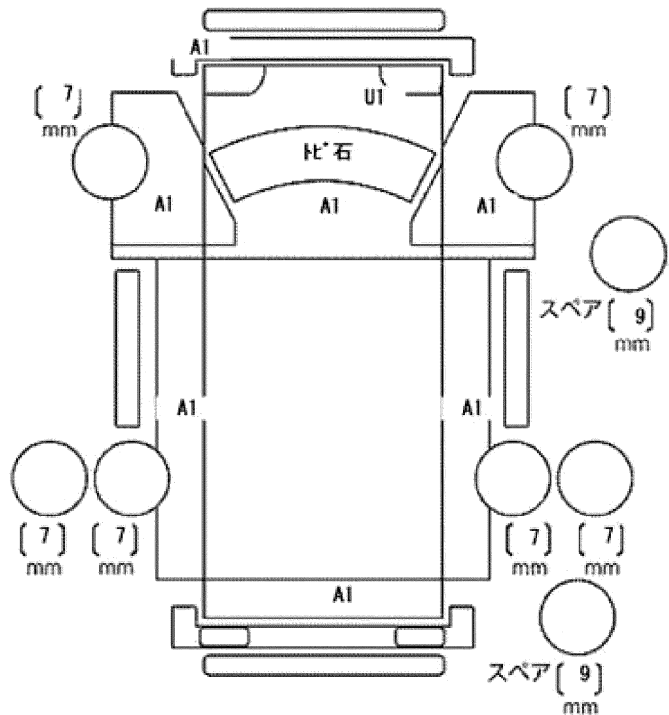
★保証書・記録簿12枚・スペアキー

★フロアマット&パイザー

検査員記入欄：修復歴「有」の場合は修復箇所・交換箇所を記入

外装 荷台AU

室内よごれ



ドアミラー	キズ	ヒビ	ワレ
工具	無	ジャッキ	無