

出品票

型式指定番号		類別区分番号		シリアル番号		評価点	
初年度登録 年 H25 月 11	車名 エルフトラック		ドア数 2	グレード 平ボディ・積載2t・標準ロング・フルフラットロー		駆動 2WD 4WD その他	
型式 TKG-NLR85AR		排気量 3000 cc	燃料 ガソリン	軽油 ()		内装 A B C	
車検	抹消済み 年 月	車歴 レンタ	シフト MT5	冷房	AC		
走行距離	4万7千900 km		マイル		純正装備品 ○をつける		
外装色	シロ		色替(元色) 色替無	カラーNo.	純正ナビ 純正TV		
車台No.	NLR85 - 7014595		リサイクル預託金 10,440 円		純正AW 純正エア		
登録No.			未預託		純正ナビ 革シート 純正TV		
定員 3 人	積載量 2,000 kg	諸元長さ 607 cm	幅 189 cm	高さ 240 cm	純正AW 純正エア 純正ABS		
輸入車のみ⇒	モデル年式	輸入区分	ディーラー	並行	ハンドル	左	右
セールスポイント				後日発送品 ○をつける			
★積載2t★平ボディ★標準ハイキャブ★ロング★フルフラットロー★HSA★ETC★							
あおりローブ穴4対★車両総重量4595Kg★4JJ1・ターボ・150馬力★荷台内寸約437x181x38 荷台地上高約90cm							

注意事項・不具合箇所

★記録簿38枚・取説

検査員記入欄：修復歴「有」の場合は修復箇所・交換箇所を記入

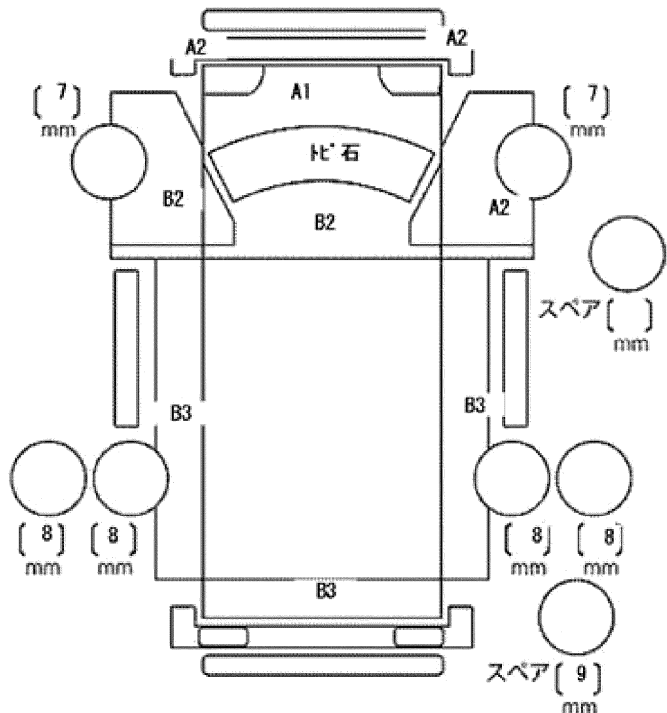
外装 荷台AUS

キャブバックAU

荷台木床すれ ワレ

看板あと、室内よごれ

シート破れ、サイドガードU



ドアミラー	キズ	ヒビ	ワレ
工具	無	ジャッキ	無