

# 出品票

型式指定番号		類別区分番号		シリアル番号		評価点	
初年度登録 H30 11 年 月	車名 キャンター		ドア数 4	グレード Wキャブ・積載2t・ 車両総重量5t未満・ 平ボディ・全低床		駆動 2WD 4WD その他	4
型式 TPG-FBA20	排気量 3000 cc	燃料 ガソリン	軽油		内装 A B C		
車検 8年12月	車歴 自家用	シフト MT5	冷房	AC		純正装備品 Oをつける	
走行距離 5万1千550 km	Oをつける マイル \$ (交換) ; (改ざん) ; # (不明)		純正ナビ		革シート	SR	
外装色 白	色替(元色) 色替無	カラーNo.	内装色	純正AW		エア	ABS
車台No. FBA20 - 572603	リサイクル 預託金 8,830 円		円預託済	未預託		TV種類(社外品含む) Oをつける	
登録No.	定員 6人		積載量 2,000 kg	諸元 長さ 469 cm	幅 169 cm	高さ 197 cm	フルセグ ワンセグ アナログ
輸入車のみ⇒	モデル 年式	年	輸入区分	ディーラー	並行	ハンドル 左 右	ナビ種類(社外品含む) Oをつける
セールスポイント		リサイクル 預託金		円預託済		未預託	
★積載2t★Wキャブ★6人乗り★荷台鉄板張り★LDWS★Rヒーター★ナビ★TV★		リサイクル 預託金		円預託済		未預託	
バックカメラ★ETC★ドラレコ★キーレス★ルーフラック★車両総重量4610kg★		リサイクル 預託金		円預託済		未預託	
4P10・ターボ・130馬力★荷台内寸約211×160×37荷台地上高約82cm		リサイクル 預託金		円預託済		未預託	
後日発送品 Oをつける		リサイクル 預託金		円預託済		未預託	
新保証書		リサイクル 預託金		円預託済		未預託	
車両取説		リサイクル 預託金		円預託済		未預託	

注意事項・不具合箇所

★保証書・取説

★ホイールライナー

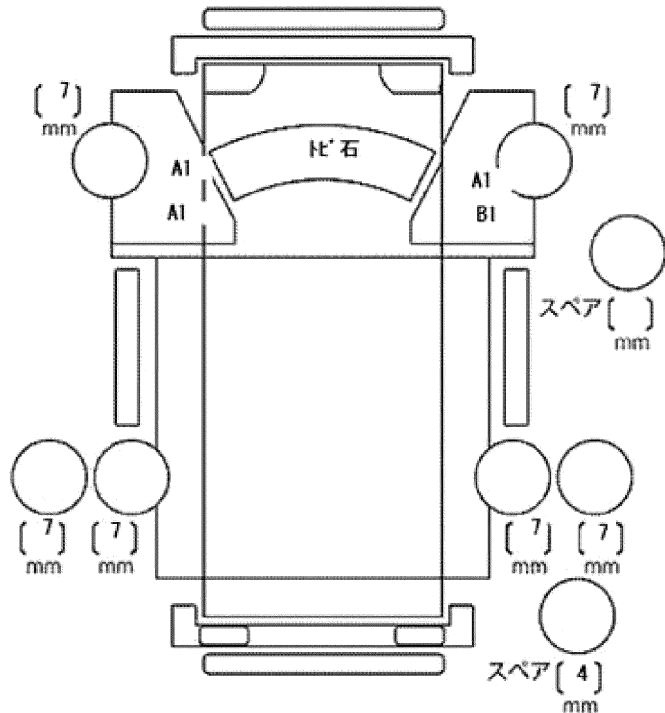
★リアフィルム加工

★ナビ型式MDV-X701

検査員記入欄：修復歴「有」の場合は修復箇所・交換箇所を記入

外装AU 荷台P補修

室内汚れ、シートしみ



ドアミラー	キズ	ヒビ	ワレ
工具	無	ジャッキ	無