

出品票

型式指定番号		類別区分番号		シリアル番号		評価点	
初年度登録 H24 年 6 月	車名 ダイナトラック		ドア数 2 D	グレード 平ボディ・積載1250Kg ・車両総重量3t未満 ・新普通免許対応		駆動 2WD 4WD その他	
型式 ABF-TRY220		排気量 2000 cc	燃料 ガソリン	軽油	内装 A B C		4
車検 抹消済み 年 月	車歴 ※未記入は自家用 自家用	シフト MT5	冷房 AC	純正装備品 ○をつける PS PW 純正TV			
走行距離 5万1千151 km	Oをつける 純正ナビ 革シート SR 純正AW エア ABS		マイル	ドル (交換)	ポンド (改ざん)	不明 (不明)	純正TV
外装色 シロ	色替(元色) 色替無	カラーNo.	内装色		TV種類(社外品含む) ○をつける		
車台No. TRY220 - 0110391	リサイクル 預託金 8,420 円		円預託済	未預託	フルセグ	ワンセグ	アナログ
登録No.	定員 3 人	積載量 1,250 kg	長さ 443 cm	幅 169 cm	高さ 197 cm	ナビ種類(社外品含む) ○をつける	
輸入車のみ⇒ モデル 年式	輸入区分	ディーラー	並行	ハンドル	左	右	HDD DVD SD
セールスポイント		★積載1、25t★平ボディ★標準★シングルジャストロー★ETC★キーレス★フォグランプ★車両総重量2995Kg★1TR・133馬力★荷台内寸約285x160x3					
		8荷台地上高約72★フロアマット★サイドパイザー					
注意事項・不具合箇所		後日発送品 ○をつける 新車保証書 車両取説					

注意事項・不具合箇所

★取説・スペアキー

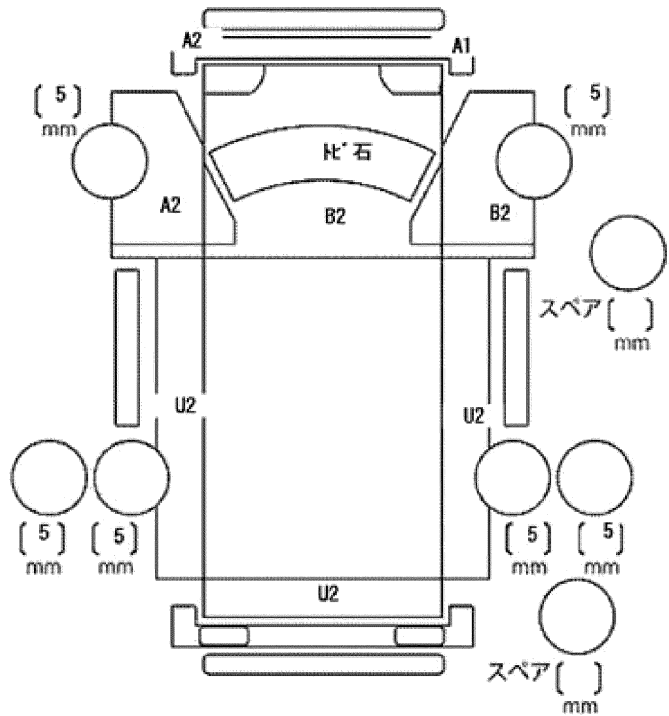
★フロアマット&パイザー

検査員記入欄：修復歴「有」の場合は修復箇所・交換箇所を記入

外装AU 荷台P補修

室内よごれ、ハンドルすれ

シートしみ こげ



ドアミラー	キズ	ヒビ	ワレ
工具	無	ジャッキ	無