

出品票

型式指定番号		類別区分番号		シリアル番号		評価点				
初年度登録 H29 年 5 月	車名 キャンター		ドア数 2	グレード 積載車キャリアカー-3t ・タダノS-RIDE・ ラジコン・ウインチ		駆動 2WD 4WD その他	3.5			
型式	TPG-FEB80		排気量	2990 cc	燃料	ガソリン (軽油)		内装 A (B) C		
車検 抹消済み 年 月	車歴 自家用	※未記入は自家用	シフト AT	冷房	AC			純正装備品 Oをつける		
走行距離 190,600 km	Oをつける		マイル	ドル (交換)	セント (改ざん)	円 (不明)	純正ナビ	純正革シート	純正TV	
外装色 白	色替(元色) 全塗装	カラーNo.	内装色	TV種類(社外品含む) Oをつける				純正AW	エア	ABS
車台No. FEB80 - 551718	リサイクル 預託金		8,830	円預託済	未預託		フルセグ	ワンセグ	アナログ	
登録No.	定員 3人	積載量 3,100 kg	諸元 長さ 763 cm	幅 218 cm	高さ 242 cm	ナビ種類(社外品含む) Oをつける				
輸入車のみ⇒	モデル 年式	年	輸入区分	ディーラー	並行	ハンドル	左	右	後日発送品 Oをつける	
セールスポイント		★積載3,1t★積載車キャリアカー★タダノ★SS-38-1-08332★新車時架 装★S-RIDE★フラットキャリア★ラジコン★ウインチ★HIDヘッド★EZGO★ ETC★電格ミラー★キーレス★4P10ターボ175馬力★荷台内寸約572x205								

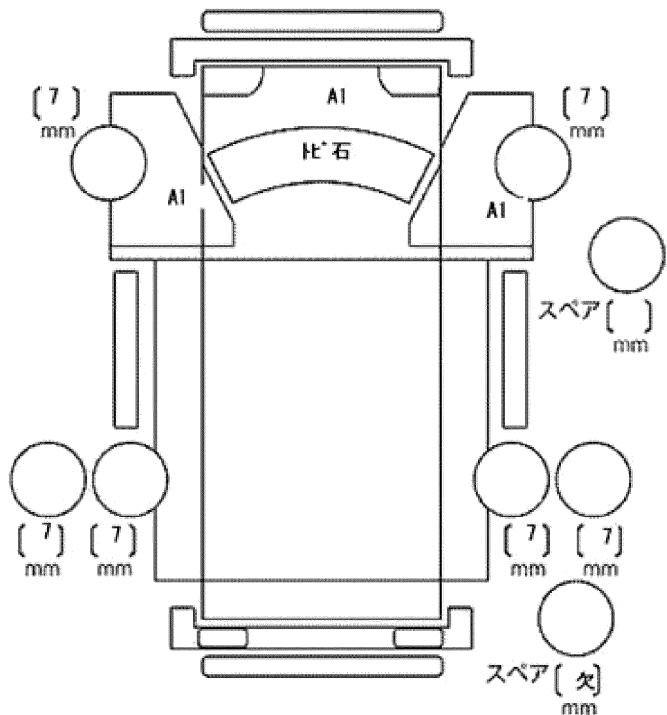
注意事項・不具合箇所

- ★上物・ラジコン動作確認済み！
- ★車両総重量7465Kg
- ★取説・上物取説★フロアマット&パイザー
- ★荷台仕上げ塗装済み！

検査員記入欄：修復歴「有」の場合は修復箇所・交換箇所を記入

外装 上物AUWS

室内よごれ ハンドルすれ



ドアミラー	キズ	ヒビ	ワレ
工具	無	ジャッキ	無