

出品票

型式指定番号		類別区分番号		シリアル番号		評価点			
初年度登録 H28 年 2 月	車名 アトラストラック		ドア数 4 D	グレード Wキャブ・積載1.25t ・車両総重量3.5t未満 ・新普通免許対応		駆動 2WD 4WD その他	4		
型式	CBF-SQ2F24		排気量	2000 cc	燃料	ガソリン	軽油 ()		
車検	抹消済み 年 月	車歴	※未記入は自家用 自家用	シフト	MT5	冷房	AC		
走行距離	3万6千580 km		○をつける		純正装備品 ○をつける				
外装色	ホワイト 色替(元色) 色替無 ()		カラーNo.	内装色	PS	PW	純正TV		
車台No.	SQ2F24 - 041637		マイル	(交換) (改ざん) (不明)	純正ナビ	革シート	SR		
登録No.	リサイクル 預託金 9,660 円		円預託済	未預託	純正AW	エア	ABS		
定員	6 人	積載量	1,250 kg	諸元	長さ 469 cm	幅 169 cm	高さ 199 cm		
輸入車のみ⇒	モデル 年式	年	輸入区分	ディーラー	並行	ハンドル	左 右		
セールスポイント									
★積載1250Kg★Wキャブ★スーパーロー★荷台馬掛け架装★ETC★EHS★キー									
レスキー★ドラレコ★フォグランプ★左電格ミラー★車両総重量3320Kg★QR20									
エンジン130馬力★荷台内寸約210×161×38 荷台地上高約72cm									
後日発送品 ○をつける					HDD			DVD	SD
DVD再生可					フルセグ			ワンセグ	アナログ
ナビ種類(社外品含む) ○をつける					ナビ種類(社外品含む) ○をつける				
新車保証書					車両取説				

注意事項・不具合箇所

★フロアマット・サイドバイザー

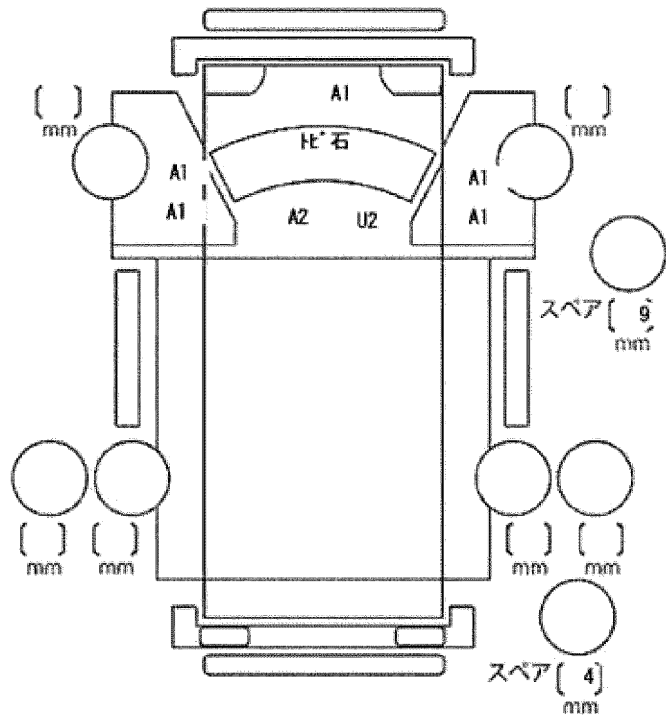
★スペアキーあります

PW前席のみ

検査員記入欄：修復歴「有」の場合は修復箇所・交換箇所を記入

外装AU 荷台P補修

室内よごれ



ドアミラー	キズ	ヒビ	ワレ
工具	無	ジャッキ	無