

# 出品票

型式指定番号		類別区分番号		シリアル番号		評価点	
初年度登録 H30 年 12 月	車名 キャンター		ドア数 2	グレード 垂直式パワーゲート・ 平ボディ・積載2t・ ワイドロング全低床		駆動 2WD 4WD その他	4
型式	TPG-FEB50		排気量	2990 cc	燃料	ガソリン (軽)	内装 A (B) C
車検	抹消済み 年 月	車歴 レンタ	シフト MT5	冷房	AC		
走行距離	11万2千200 km	〇をつける マイル \$ (交換) (改ざん) (不明)		純正装備品 〇をつける PS PW 純正TV 純正ナビ 革シート SR 純正AW (エア) ABS			
外装色	白 全塗装		カラーNo.	内装色		TV種類(社外品含む) 〇をつける	
車台No.	FEB50 - 571676		フルセグ ワンセグ アナログ		ナビ種類(社外品含む) 〇をつける		
登録No.	リサイクル 預託金 8,830 円		円預託済 未預託		HDD DVD SD		
定員	3 人	積載量	2,000 kg	諸元 長さ 624 cm 幅 222 cm 高さ 223 cm	DVD再生可		
輸入車のみ⇒	モデル 年式	年	輸入区分	ディーラー	並行	ハンドル	左 右
セールスポイント ★積載2t★新明和★RE06★新車時架装★垂直パワーゲート★リフト能力600Kg ゲート長83cm★平ボディ★広幅荷台★全低床★荷台鉄板張り★LDWS★ナビ★TV ★左電格ミラー★ETC★キーレス★荷台内寸約441×209×37荷台地上高約89							

注意事項・不具合箇所

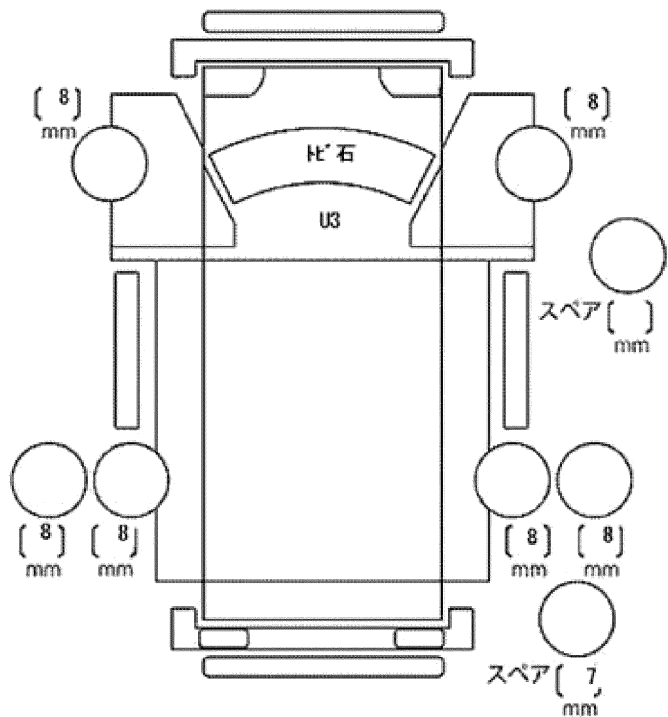
- ★パワーゲート動作確認済み!
- ★外装仕上げ済み! ★同色NEWペイント!
- ★車両総重量5065Kg
- ★4P10・ターボ・150馬力

検査員記入欄：修復歴「有」の場合は修復箇所・交換箇所を記入

- ★取説・P/G取説・スペアキー
- ★フロアマット&パイザー
- ★ナビ型式NX617★スタッドレスT

外装UW

室内よごれ、シートこげ



ドアミラー	キズ	ヒビ	ワレ
工具	無	ジャッキ	無