

出品票

型式指定番号		類別区分番号		シリアル番号		評価点	
初年度登録 年 H17 月 7	車名 ライトエストラック		ドア数 2	グレード 垂直式パワーゲート・ 平ボディ・積載700Kg		駆動 <input checked="" type="checkbox"/> 2WD <input type="checkbox"/> 4WD その他	
型式 GK-KM70		排気量 1800 cc	燃料 <input checked="" type="checkbox"/> ガソリン	軽油 <input type="checkbox"/>		内装 A <input type="checkbox"/> B <input type="checkbox"/> C	
車検	抹消済み 年 月	車歴 自家用	シフト MT5	冷房 AC	純正装備品 <input type="checkbox"/> をつける		
走行距離	2 万 4 千 150 km	Oをつける マイル \$ (交換) \$ (改ざん) \$ (不明)		<input checked="" type="checkbox"/> PS <input type="checkbox"/> PW <input type="checkbox"/> 純正TV <input type="checkbox"/> 純正ナビ <input type="checkbox"/> 革シート <input type="checkbox"/> SR <input type="checkbox"/> 純正AW <input checked="" type="checkbox"/> エア <input checked="" type="checkbox"/> ABS			
外装色	ホワイト 色替(元色) 色替無 ()		カラーNo.	内装色	TV種類(社外品含む) <input type="checkbox"/> をつける		
車台No.	KM70 - 1002339		フルセグ ワンセグ アナログ			ナビ種類(社外品含む) <input type="checkbox"/> をつける	
登録No.	リサイクル 預託金 8,790 円		円預託済	未預託	HDD DVD SD		
定員 2 人	積載量 700 kg	諸元	長さ 450 cm	幅 169 cm	高さ 181 cm	DVD再生可	
輸入車のみ⇒	モデル 年式	年	輸入区分	ディーラー	並行	ハンドル	左 右
セールスポイント							
★積載700Kg★TECS・トヨタ車体★垂直パワーゲート★リフト能力300Kgゲート長100cm★平ボディ★シングルジャストロー★ナビ★ETC★車両総重量2150Kg★7K・82馬力★荷台内寸約248x160x35荷台地上高約75cm							

注意事項・不具合箇所

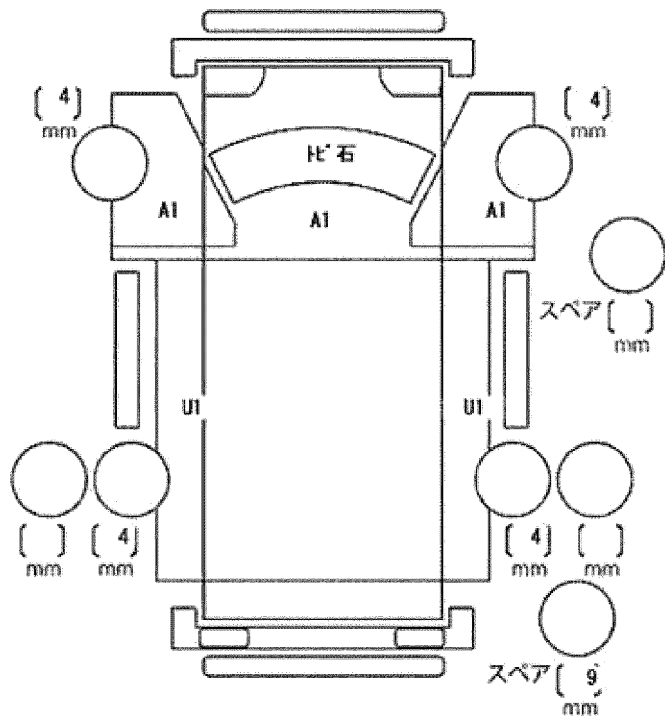
- ★パワーゲート動作確認済み！
- ★荷台仕上げ塗装済み！
- ★保証書・記録簿15枚・P/G取説
- ★ナビ型式AVIC-HRV002

検査員記入欄：修復歴「有」の場合は修復箇所・交換箇所を記入

★フロアマット

外装AUW

室内よごれ、ハンドルすれ



ドアミラー	キズ	ヒビ	ウレ
工具	無	ジャッキ	無