

# 出品票

型式指定番号		類別区分番号		シリアル番号		評価点	
初年度登録 H30 年 7 月	車名 ダイナトラック		ドア数 2	グレード 平ボディ・積載2t・ ワイドロング全低床・ 車両総重量5t未満		駆動 2WD 4WD その他	4
型式	TPG-XZU710		排気量	4000 cc	燃料	ガソリン	内装 A (B) C
車検	抹消済み 年 月	車歴 レンタ	シフト	FAT	冷房	AC	純正装備品 ○をつける
走行距離	7 万 6 千 8 5 0 km	○をつける マイル (交換) (改ざん) (不明)		PS	PW	純正TV	純正ナビ
外装色	シロ 色替(元色) 色替無		カラーNo.	内装色	純正AW	エア	ABS
車台No.	XZU710 - 0025976		リサイクル 預託金 8,060 円		円預託済	未預託	TV種類(社外品含む) ○をつける
登録No.			定員	3 人	積載量	2,000 kg	フルセグ
	長さ	618 cm	幅	199 cm	高さ	223 cm	ワンセグ
輸入車のみ⇒	モデル 年式	年	輸入区分	ディーラー	並行	ハンドル	アナログ
						左 右	ナビ種類(社外品含む) ○をつける
							HDD
							DVD
							SD
							DVD再生可
							後日発送品 ○をつける
							新保書
							車両取説
セールスポイント							
★積載2t★平ボディ★ワイド★ロング★フルジャストロー★PCS★LDA★VSC★							
TRC★ETC★車両総重量4905Kg★N04Cターボ136馬力★荷台内寸約43							
5x188x38荷台地上高約91cm★荷台仕上げ塗装済み							

注意事項・不具合箇所

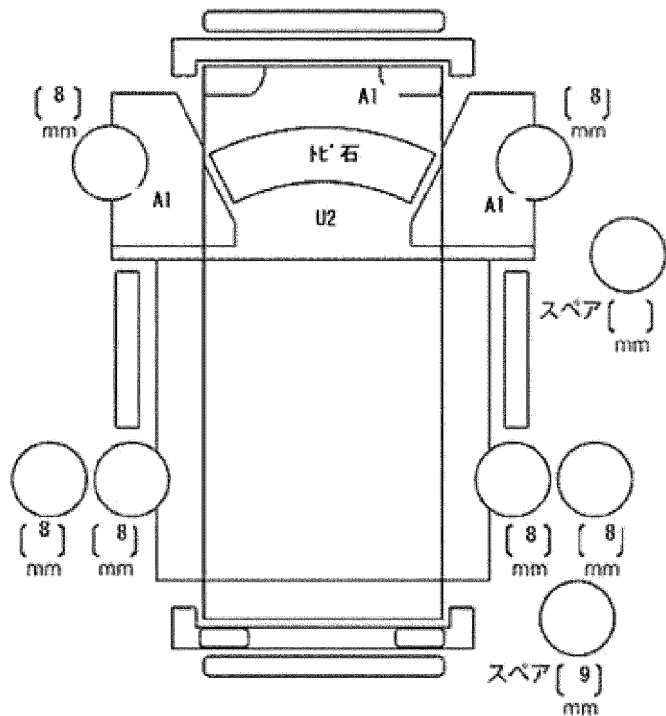
★保証書・記録簿26枚・取説

★スペアキー2本

検査員記入欄：修復歴「有」の場合は修復箇所・交換箇所を記入

外装AU 荷台W

室内よごれ



ドアミラー	キズ	ヒビ	ワレ
工具	無	ジャッキ	無