

出品票

型式指定番号		類別区分番号		シリアル番号		評価点	
初年度登録 年 H23 月 5	車名 ライトエース		ドア数 2	グレード 垂直式パワーゲート・ 平ボディ・TECS		駆動 2WD 4WD その他	
型式 ABF-S402U改		排気量 1500 cc	燃料 ガソリン	軽油 ()	内装 A (B) C		3.5

車検 年 月	抹消済み	車歴 ※未記入は自家用 自家用	シフト MT5	冷房 AC	純正装備品 ○をつける		
走行距離 6万9千350 km	色替(元色) 色替無		カラーNo.		内装色		
車台No. S402U - 0007304	リサイクル 預託金 7,530		円預託済		未預託		
登録No.	定員 2人	積載量 700 kg	諸元 長さ 434 cm	幅 167 cm	高さ 189 cm	後日発送品 ○をつける	
輸入車のみ⇒ モデル 年式	輸入区分	ディーラー	並行	ハンドル	左	右	新車保証書 車両取説

セールスポイント
 ★TECS・トヨタ車体制★新車時架装★垂直パワーゲート★リフト能力400Kg・ゲート長73cm★平ボディ★Wエアバッグ★3SZ・97馬力★荷台内寸約247X159x36荷台地上高約71cm※パワーゲート新車時架装の為、型式に改が入ります。

注意事項・不具合箇所

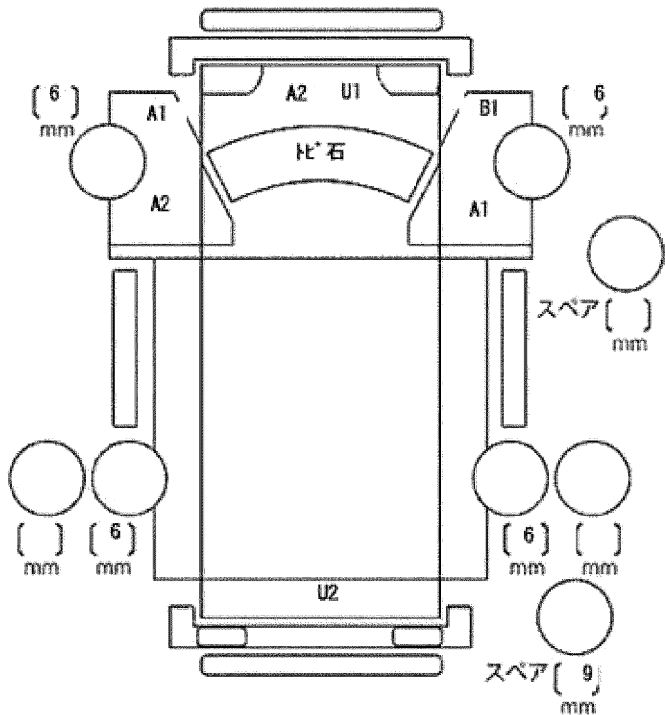
- ★パワーゲート動作確認済み！
- ★車両総重量2120Kg
- ★フロアマット&バイザー
- ★レザー調シートカバー新品（シート破れ）

検査員記入欄：修復歴「有」の場合は修復箇所・交換箇所を記入

外装 荷台AUPW

看板あと、室内汚れ

ハンドルすれ



ドアミラー	キズ	ヒビ	ワレ
工具	無	ジャッキ	無