

出品票

型式指定番号		類別区分番号		シリアル番号		評価点				
初年度登録	車名	ドア数	グレード			駆動	4			
R02 年 12月	ダイナトラック	2	強化ダンプ・積載2t ・極東開発・土砂禁・ セーフティセンス			2WD 4WD その他				
型式	2RG-XZC600D	排気量	4000 cc	燃料	ガソリン	軽油	内装 A B C			
車検	抹消済み 年 月	車歴 ※未記入は自家用	シフト	MT6	冷暖	AC	純正装備品 ○をつける			
走行距離	2万9千908 km	マイル	○をつける \$ (交換) (改ざん) # (不明)			PS	PW	純正TV		
外装色	アオ	色替(元色) 色替無	カラーNo.	内装色	純正ナビ			革シート	SR	
車台No.	XZC600 - 0014284	リサイクル 預託金	9,110 円	円預託済	未預託	純正AW	エア	ABS		
登録No.		定員	3 人	積載量	2,000 kg	TV種類(社外品含む) ○をつける				
輸入車のみ⇒	モデル 年式	諸元	長さ	469 cm	幅	169 cm	高さ	195 cm		
		輸入区分	ディーラー	並行	ハンドル	左	右	ナビ種類(社外品含む) ○をつける		
セールスポイント						HDD			DVD	SD
★積載2t★極東開発★強化ダンプ★土砂禁★三方開★木製コボレーン★標準★10尺★						DVD再生可			後日発送品 ○をつける	
フルジャストロー★セーフティセンス★PCS★LDA★VSC★TRC★Cソナー★電						新保書			車両取説	
動パーキングブレーキ★LEDヘッド★フォグランプ★左電格ミラー★B/Tオーディオ										

注意事項・不具合箇所

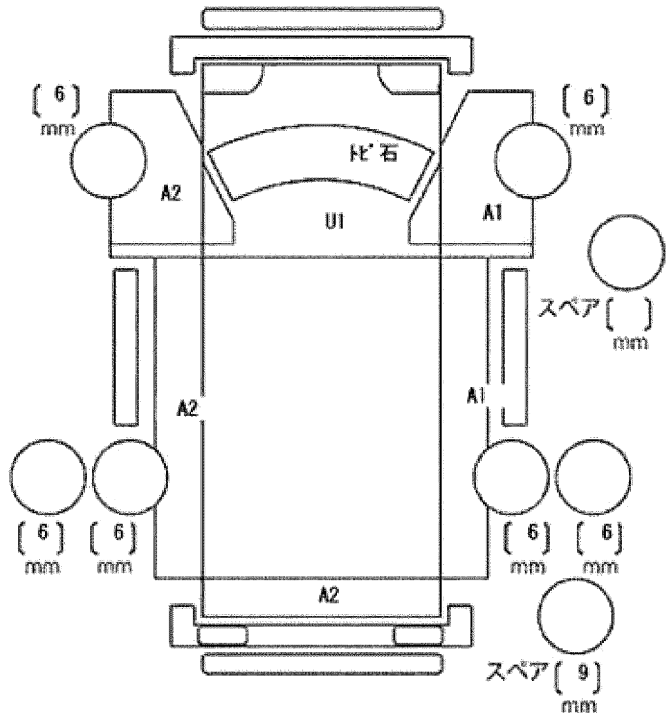
- ★車両総重量4955Kg
- ★N04C・ターボ・150馬力
- ★荷台内寸約304x160x74
- ★荷台地上高約82★ダンプ動作確認済み!

検査員記入欄：修復歴「有」の場合は修復箇所・交換箇所を記入

- ★保証書・記録簿10枚・取説・ダンプ取説
- ★フロアマット&バイザー

外装 荷台AUS

看板あと、室内よごれ



ドアミラー	キズ	ヒビ	ワレ
工具	無	ジャッキ	無