

出品票

型式記号番号		類別区分番号		シリアル番号		評価点		
初年度登録	車名			ドア数	グレード		4	
R02 年 9月	キャンター			2	アーム式パワーゲート ・平ボディ積載1.5t ・標準10尺・全低床			
型式	2TG-FBA00		排気量	3000 cc	燃料	ガソリン	内装 A B C	
車検	抹消済み	車歴	※未記入は自家用 自家用		シフト	DAT	冷房	AC
走行距離	3万2千250 km			○をつける			純正装備品 ○をつける	
外装色	シロ		色替(元色)	色替無		カラーNo.		
車台No.	FBA00 -		580684					
登録No.			リサイクル 預託金	8,830 円		円預託済	未預託	
定員	3 人	積載量	1,500 kg	諸元	長さ	469 cm	幅	169 cm
輸入車のみ⇒	モデル 年式	年	輸入区分	ディーラー	並行	ハンドル	左	右
セールスポイント								後日発送品 ○をつける
★積載1.5t★極東開発★S601★新車時架装★アーム式パワーゲート★リフト能力								新車保証書
600Kgゲート長88cm★平ボディ★左電格ミラー★キーレス★ETC★AEB★								車両取説
LDWS★ESP★EZGO★荷台内寸約303×161×38荷台地上高約81cm								

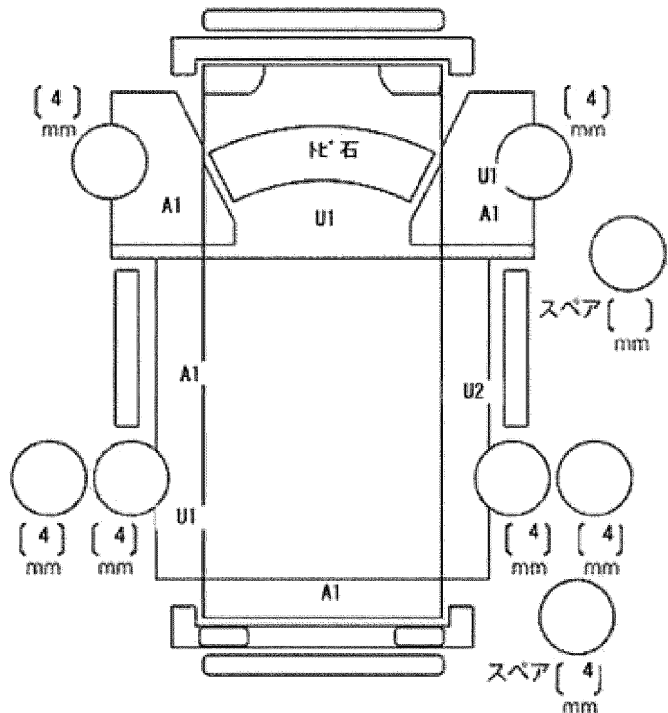
注意事項・不具合箇所

- ★パワーゲート動作確認済み!
- ★車両総重量3965Kg
- ★4P10・ターボ・110馬力
- ★B/Tオーディオ★マット&パイザー

検査員記入欄：修復歴「有」の場合は修復箇所・交換箇所を記入

外装AU 上物P補修

看板あと、室内よごれ



ドアミラー	キズ	ヒビ	ワレ
工具	無	ジャッキ	無