

# 出品票

型式指定番号		類別区分番号		シリアル番号		評価点					
初年度登録	車名			ドア数	グレード		4				
H26 年 11 月	タウンエーストラック			2	平ボディ・DX						
型式	DBF-S402U		排気量	1500 cc	燃料	ガソリン	軽油 ( )				
車検	抹消済み	車歴	※未記入は自家用	シフト	冷房	純正装備品 ○をつける					
	年 月		自家用	MT5	AC	PS	PW 純正TV				
走行距離	4 5 5 0 km			○をつける			純正ナビ 革シート SR				
	万	千		マイル	\$ (交換)	* (改ざん)	# (不明)				
外装色	シロ		色替(元色) 色替無	カラーNo.	内装色	純正AW	エア ABS				
車台No.	S402U - 0015646		TV種類(社外品含む) ○をつける								
登録No.			リサイクル 預託金	6,780	円預託済	未預託	フルセグ ワンセグ アナログ				
定員	2 人	積載量	800 kg	諸元	長さ	427 cm	幅	167 cm	高さ	189 cm	HDD DVD SD
輸入車のみ⇒	モデル 年式	年	輸入区分	ディーラー	並行	ハンドル	左	右	後日発送品 ○をつける		
セールスポイント											
★積載800Kg★平ボディ★Wエアバッグ★車両総重量2040Kg★3SZエンジン											
・97馬力★荷台内寸約244×158×36荷台地上高約72cm											
新車保証書 車両取説											

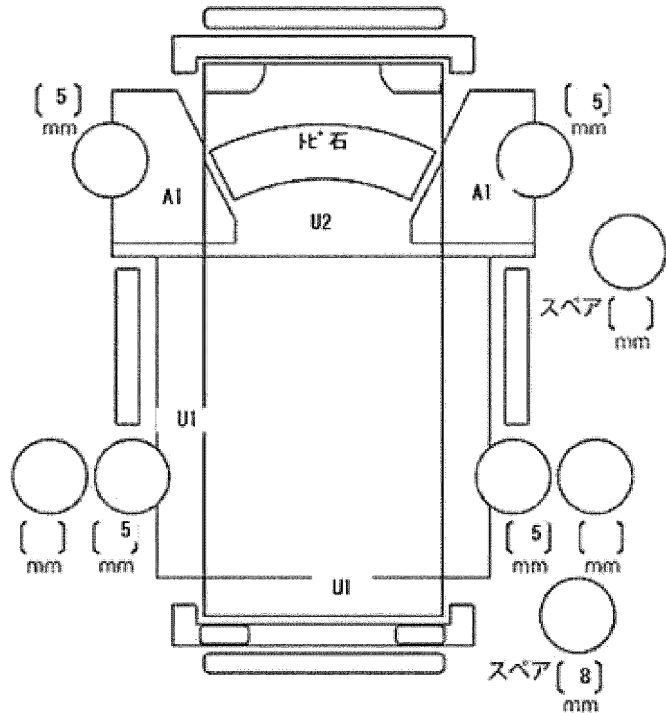
注意事項・不具合箇所

## ★取説

検査員記入欄：修復歴「有」の場合は修復箇所・交換箇所を記入

外装AU 荷台Pムラ

室内よごれ



ドアミラー	キス	ヒビ	ワレ
工具	無	ジャッキ	無