

出品票

型式指定番号		類別区分番号		シリアル番号		評価点	
初年度登録 年 H30 月 6	車名 キャリトラック		ドア数 2	グレード リフトダンプ・4WD		4	
型式 EBD-DA16T		排気量 660 cc	燃料 ガソリン	軽油 ()		内装 A (B) C	
車検 年 月	抹消済み	※未記入は自家用 車歴 自家用	シフト MT5	冷房 AC	純正装備品 ○をつける		
走行距離 3 万 2 千 2 0 0 km	色替(元色) 色替無		カラーNo.		<input checked="" type="checkbox"/> PS <input type="checkbox"/> PW <input type="checkbox"/> 純正TV <input type="checkbox"/> 純正ナビ <input type="checkbox"/> 革シート <input type="checkbox"/> SR <input type="checkbox"/> 純正AW <input checked="" type="checkbox"/> エア <input type="checkbox"/> ABS		
外装色 シロ	色替(元色) 色替無		カラーNo.		TV種類(社外品含む) ○をつける		
車台No. DA16T - 411952	リサイクル預託金 6,540 円		円預託済 未預託		フルセグ ワンセグ アナログ		
登録No.	リサイクル預託金 6,540 円		円預託済 未預託		ナビ種類(社外品含む) ○をつける		
定員 2 人	積載量 350 kg	諸元 長さ 339 cm	幅 147 cm	高さ 175 cm	HDD DVD SD		
輸入車のみ⇒	モデル年式	年	輸入区分	ディーラー	並行	ハンドル	左 右
セールスポイント					DVD再生可		
★積載350kg★新明和★新車時架装★リフトダンプ★荷台最大地上揚程195cm★							
三方開★中間ピン★リモコンコード★ETC★WEエアバック★社外AW★車両総重量14							
30kg★R06Aエンジン・50馬力★荷台内寸約188×131×25							
後日発送品 ○をつける							
新車保証書				車両取説			

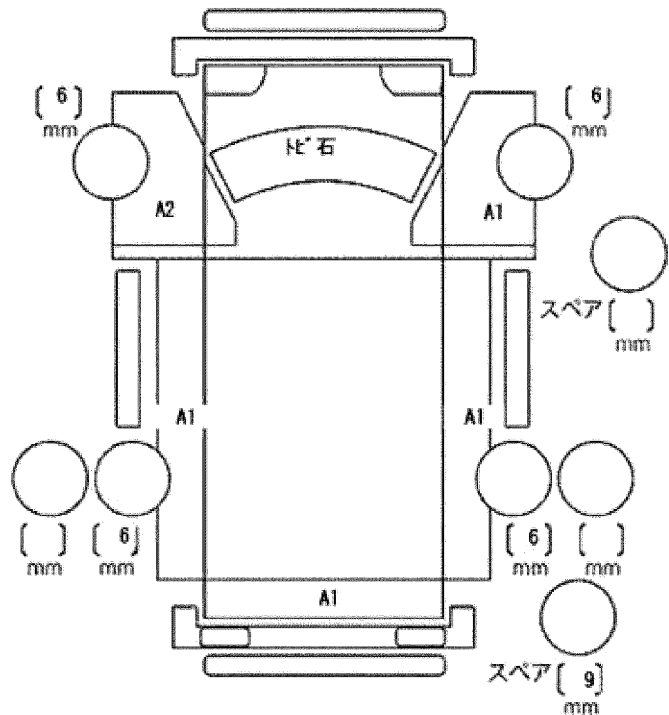
注意事項・不具合箇所

★フロアマット&バイザー

検査員記入欄：修復歴「有」の場合は修復箇所・交換箇所を記入

外装AU 荷台P補修

室内よごれ



ドアミラー	キズ	ヒビ	ワレ
工具	無	ジャッキ	無