

出品票

型式指定番号		類別区分番号		シリアル番号		評価点	
初年度登録	車名			ドア数	グレード		4
R02 年 3 月	キャンター			2 0	4段クレーンラジコン ・ワイドロング高床・ 積載2トン・タダノ		
型式		2PG-FEB50		排気量	2990 cc	燃料	ガソリン (軽油)
車検		抹消済み	車歴	シフト	冷房	AC	純正装備品 Oをつける
年 月		※未記入は自家用 自家用		MT5			PS PW 純正TV
走行距離	Oをつける			マイル	\$ (交換)	* (改ざん)	純正ナビ 革シート SR
4 万 1 千 4 5 0 km							純正AW エア ABS
外装色	白		色替(元色) 色替無	カラーNo.	内装色		TV種類(社外品含む) Oをつける
車台No.		FEB50 - 581895		リサイクル 預託金		8,830 円	フルセグ ワンセグ アナログ
登録No.				円預託済		未預託	ナビ種類(社外品含む) Oをつける
定員	3 人	積載量	2,000 kg	長さ	620 cm	幅	HDD DVD SD
				高さ	203 cm	高さ	DVD再生可
							後日発送品 Oをつける
輸入車のみ	モデル 年式	年	輸入区分	ディーラー	並行	ハンドル	左 右
セールスポイント							
★積載2トン★タダノ★ZX264HRSA★製造2020年・新車時架装★4段クレーン★ラジコン★フック格納★2,63t吊★荷台鉄板張り★AEBS★LDWS★ESP							
★ETC★ドラレコ★4P10・ターボ・150馬力★荷台内寸約370x190x38							

注意事項・不具合箇所

★クレーン&ラジコン動作確認済み！

★ブーム・アウトリガー格納忘れ警報装置

★警報仕様 (定格荷重指示装置付)

★左電格ミラー★キーレス★スペアキー

検査員記入欄：修復歴「有」の場合は修復箇所・交換箇所を記入

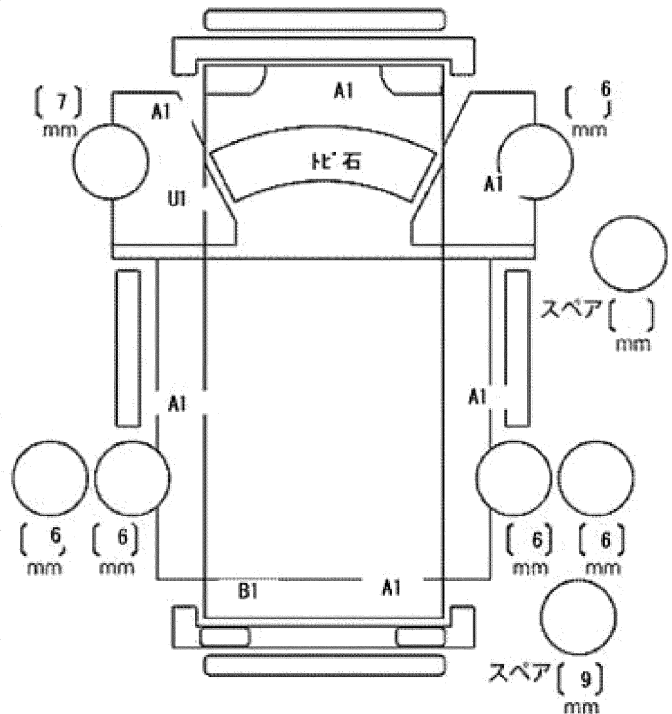
★メッキパーツ多数★フォグランプ

★フロアマット&パイザー

★車両総重量5975Kg

外装 上物AUS 荷台P補修

看板あと 室内よごれ



ドアミラー	キズ	ヒビ	ワレ
工具	無	ジャッキ	無